

ИНСТРУКЦИЯ ПО УХОДУ ЗА МЕБЕЛЬЮ И ПРАВИЛА ЭКСПЛУАТАЦИИ

1. Изделия мебели должны храниться в крытых помещениях при температуре не ниже +2°C и относительной влажности воздуха от 45% до 70%.
2. Мебель рекомендуется эксплуатировать в проверяемых, сухих помещениях, имеющих отопление и вентиляцию с температурой воздуха не ниже 10° С и не выше +40° С, относительной влажности 65-85%.
3. Использование мебельной продукции, должно осуществляться по назначению изделия мебели, указанному в маркировке.
4. При эксплуатации мебельной продукции необходимо исключить попадание воды и иных жидкостей на элементы изделий мебели, соприкасающихся с полом. При монтаже моек, раковин в изделиях мебели для кухонь должна быть предусмотрена их гидроизоляция в местах контакта с поверхностью корпуса изделия мебели.
5. При установке изделий мебели в непосредственной близости от нагревательных и отопительных приборов их поверхности во время эксплуатации должны быть защищены от нагрева. Температура нагрева элементов мебели не должна превышать +40 °С.
6. В мебели, имеющей крепление болтами, винтами, шурупами, при ослаблении соединений необходимо периодически подвёртывать их.
7. Мебель, транспортируемую в условиях минусовой температуры, при установке в помещении следует немедленно протереть чистой, сухой и мягкой тканью как снаружи, так и внутри.
8. Мебель должна быть защищена от прямого попадания солнечных лучей, не должна размещаться вблизи отопительных приборов, сырых и холодных стен.
9. Поверхности деталей мебели оберегать от попадания влаги, щелочей, ацетона, спирта и т.д., а также от механических повреждений.
10. На поверхность мебели не следует ставить горячие предметы.
11. Удалять пыль с поверхности, облицованной специальными мебельными пленками, следует сухой мягкой тканью.

УСЛОВИЯ ТРАНСПОРТИРОВАНИЯ

1. Мебель транспортируют всеми видами транспорта в крытых транспортных средствах, а также в контейнерах.
2. При транспортировании изделий в местах соприкосновения их друг с другом, с кузовом транспортных средств и увязочными материалами должны быть мягкие прокладки, предохраняющие от механических повреждений.
3. При транспортировании изделий дверки и ящики должны быть зафиксированы в закрытом положении, исключающем их открывание или выдвигание.
4. Погрузочно-разгрузочные работы при транспортировании мебельных пакетов должны осуществляться так, чтобы в результате данных работ мебельные пакеты не получили механических повреждений.
5. Допускается перевозка мебели транспортом заказчика. В данном случае предприятие за сохранность изделия в период транспортирования ответственности не несет.

ГАРАНТИЙНЫЙ ТАЛОН

- Изготовитель гарантирует соответствие мебели требованиям ТР ТС 025/2012, ГОСТ 16371-2014 «Мебель. Общие технические условия» при соблюдении условий транспортирования, хранения, сборки, эксплуатации.

- В течение действия гарантийного срока изготовитель рассматривает претензии потребителей по качеству мебели.

Условия гарантии

- При возникновении претензий по комплектности фурнитуры претензии принимаются с предъявлением инструкции по сборке с гарантийным талоном (или копии), претензии по качеству деталей – с этикеткой от упаковки пакета деталей. При обнаружении брака внутри неповрежденной упаковки, необходимо сохранить оригинальную упаковку и не собирать бракованное изделие.

- Все гарантийные работы производятся только при предъявлении настоящего гарантийного талона.

- Гарантийный срок эксплуатации изделий мебели 12 месяцев со дня продажи мебели через торговую сеть.

Гарантийное обслуживание не производится:

- По дефектам, появившимся из-за несоблюдения потребителями условий транспортирования, сборки, эксплуатации и рекомендаций по уходу за мебелью.

СВИДЕТЕЛЬСТВО О ПРИЕМКЕ. Партия №

Мебель соответствует ТР ТС 025/2012, ГОСТ 16371-2014 и признана годной к эксплуатации.

Дата выпуска изделия _____

Дата реализации _____
(печать магазина)

Вид доставки _____

С условиями гарантийного обслуживания ознакомлен _____

Талон сохранять до истечения гарантийного срока. (подпись покупателя)

Срок службы изделия 5 лет.

Претензии направляются по адресу:

Россия, 425000, р.Марий Эл, г.Волжск, ул. Горная, д.1, тел. 8 (83631) 4-55-05



отрезать и приклеить

**ФАНТ
МЕБЕЛЬ**
ИП Феоктистов А.А.
Россия, Республика Марий Эл
г.Волжск, ул.Горная, д.1
www.fant-mebel.ru

Мебель бытовая серии
ОЛЬГА – 19
ШКАФ КОМБИНИРОВАННЫЙ
НИЗКИЙ

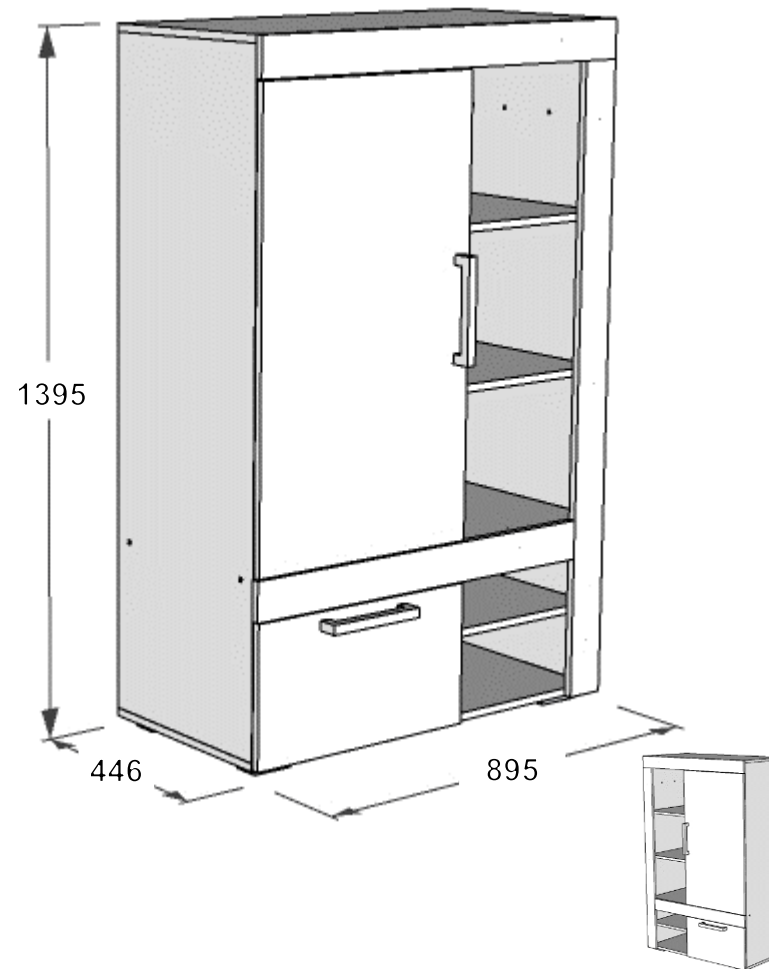
Индекс Н15-04/19-2 Пр. НМФ.0004.01.19.02.00

Соответствует ТР ТС 025/2012, ГОСТ 16371-2014	Дата выпуска _____ г.
ЕАЭС № RU Д-РУ.АБ15.В.14094	Гарантийный срок 12 мес.
	Срок службы 5 лет.

EAC

ИП Феоктистов А.А.

**ФАНТ
МЕБЕЛЬ**



Возможна зеркальная сборка

Мебель бытовая серии «Ольга 19»
ШКАФ КОМБИНИРОВАННЫЙ НИЗКИЙ

Инд. Н15-04/19-2 Пр.НМФ.0004.01.19.02.00

Паспорт изделия

Инструкция по сборке и эксплуатации мебели

ИНСТРУКЦИЯ ПО СБОРКЕ

шкафа комбинированного низкий "Ольга 19"
УВАЖАЕМЫЙ ПОКУПАТЕЛЬ!
Инструкция даст Вам необходимые рекомендации по сборке,
порядка которых просим Вас придерживаться.

ПЕРЕЧЕНЬ ДЕТАЛЕЙ

Сб.поз.	Наименование	Материал	Размер, мм.	К-во, шт.	Пакет №	
23	Бок	ЛДСП	1341*426*16	1	1	
24	Бок	ЛДСП	1341*426*16	1		
26	Средник	ЛДСП	988*426*16	1		
27	Средник	ЛДСП	337*426*16	1		
25	Горизонталь	ЛДСП	860*426*16	1		
29	Планка фасадная	ЛДСП	1293*80*16	1		
32	Полка вкладная	ЛДСП	479*415*16	2		
33	Полка вкладная	ЛДСП	362*426*16	3		
31	Дверь	ЛДСП цв	285*509*16	1		
34	Задняя стенка	ЛДВП	1010*250*4	2		
35	Задняя стенка	ЛДВП	1010*385*4	1		
36	Задняя стенка	ЛДВП	888*359*4	1		
1п	Профиль соедин.	Пласт.	987	1		
21	Колпак	ЛДСП	894*426*16	1		2
22	Дно	ЛДСП	894*426*16	1		
8	Планка фасадная	ЛДСП	894*80*16	1		
28	Планка фасадная	ЛДСП	814*80*16	1		
30	Дверь	ЛДСП цв	918*509*16	1		

ФУРНИТУРА* (в пакете № 3)

№ п/п	Наименование	Ед.изм.	Кол-во
1	Евровинт	шт.	12
2	Еврокюч	шт.	1
3	Заглушка	шт.	4
4	Заглушка на эксцентрик	шт.	6
5	Заглушки клейкая	шт.	16
6	Ножка-опора	шт.	5
7	Петля	шт.	4
8	Полкодержатель	шт.	20
9	Ручка 192 мм	шт.	2
10	Стяжка угловая	шт.	7
11	Шкант	шт.	2
12	Шуруп 4*16 мм	шт.	36
13	Гвозди	шт.	70
14	Стяжка эксцентриковая	шт.	6
15	Инструкция	шт.	1
16	Вкладыш в инструкцию	шт.	1

*. предприятие оставляет за собой право на замену фурнитуры и метизов,
не влияющих на изменение конструкции и качества изделия.

ОБРАТИТЕ ВНИМАНИЕ!

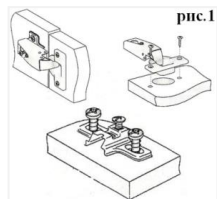
Окончательно стягивать фурнитуру на изделии только после полной сборки всех деталей.

Перед сборкой внимательно ознакомьтесь с данной инструкцией, проверьте комплектность фурнитуры и разберите ее по назначению. Упаковку и подкладочный материал можно использовать в качестве подстилочного материала.

Необходимый инструмент и материал для сборки изделия: молоток, крестообразная отвертка, рулетка.

Для удобства и безопасности сборку должны осуществлять не менее двух человек.

Качество мебели зависит от качества сборки. Рекомендуем доверять сборку специалистам.



1. На дно (поз.22), в зависимости от варианта сборки, установите ножки на шурупы 4*16.
2. На бока (поз.23,24) и средники (поз.26,27) установите полкодержатели.
3. На бока (поз.23,24) и дно (поз.22) установите ответные планки петель на шурупы 4*16мм (см.рис.1).
4. В пластъ горизонтали (поз.25) установите шканты.
5. На планку (поз.8,28,29), колпак (поз.21), горизонталь (поз.25), бок (поз.24), в зависимости от варианта сборки, установите бусы для угловых стяжек.
6. Заверните шток стяжки эксцентриковой в монтажные отверстия колпака (поз.21). Установите колпак (поз.21) на бока (поз.23,24) и средник (поз.26), закрепите эксцентрикком.
7. К бокам (поз.23,24) и среднику (поз.26) приставьте горизонталь (поз.25), закрепите на евровинты.
8. К собранной конструкции, согласно схеме сборки, приставьте средник (поз.27), дно (поз.22), закрепите на евровинты.
9. Выровняв бока (поз.23,24) и проверив диагональ с помощью рулетки, установите задние стенки (поз.34,35,36), закрепив их гвоздями при помощи молотка. Задние стенки (поз. 34) предварительно соедините профилем (поз.1п).
10. Аккуратно установите шкаф на место эксплуатации.
11. Планку (поз.8,28,29) закрепите на угловые стяжки винтами М6.
12. На двери (поз.30,31) установите петли на шурупы 4*16мм (см.рис.1).
13. Установите двери и отрегулируйте петли. На двери (поз.30,31) установите ручки.
14. На полкодержатели установите полки (поз.32,33).
15. Видимые шляпки евровинтов, эксцентриков закройте заглушками.
16. Технологические отверстия заклейте клейкими заглушками.

Шкаф комбинированный низкий.
Варианты сборки.

