

ИНСТРУКЦИЯ ПО УХОДУ ЗА МЕБЕЛЬЮ И ПРАВИЛА ЭКСПЛУАТАЦИИ

1. Изделия мебели должны храниться в крытых помещениях при температуре не ниже +2°C и относительной влажности воздуха от 45% до 70%.
2. Мебель рекомендуется эксплуатировать в проветриваемых, сухих помещениях, имеющих отопление и вентиляцию с температурой воздуха не ниже 10° С и не выше +40° С, относительной влажности 65-85%.
3. Использование мебельной продукции, должно осуществляться по назначению изделия мебели, указанному в маркировке.
4. При эксплуатации мебельной продукции необходимо исключить попадание воды и иных жидкостей на элементы изделий мебели, соприкасающихся с полом. При монтаже моек, раковин в изделиях мебели для кухонь должна быть предусмотрена их гидроизоляция в местах контакта с поверхностью корпуса изделия мебели.
5. При установке изделий мебели в непосредственной близости от нагревательных и отопительных приборов их поверхности во время эксплуатации должны быть защищены от нагрева. Температура нагрева элементов мебели не должна превышать +40 °С.
6. В мебели, имеющей крепление болтами, винтами, шурупами, при ослаблении соединений необходимо периодически подвёртывать их.
7. Мебель, транспортируемую в условиях минусовой температуры, при установке в помещении следует немедленно протереть чистой, сухой и мягкой тканью как снаружи, так и внутри.
8. Мебель должна быть защищена от прямого попадания солнечных лучей, не должна размещаться вблизи отопительных приборов, сырых и холодных стен.
9. Поверхности деталей мебели оберегать от попадания влаги, щелочей, ацетона, спирта и т.д., а также от механических повреждений.
10. На поверхность мебели не следует ставить горячие предметы.
11. Удалять пыль с поверхности, облицованной специальными мебельными пленками, следует сухой мягкой тканью.

УСЛОВИЯ ТРАНСПОРТИРОВАНИЯ

1. Мебель транспортируют всеми видами транспорта в крытых транспортных средствах, а также в контейнерах.
2. При транспортировании изделий в местах соприкосновения их друг с другом, с кузовом транспортных средств и увязочными материалами должны быть мягкие прокладки, предохраняющие от механических повреждений.
3. При транспортировании изделий дверки и ящики должны быть зафиксированы в закрытом положении, исключая их открывание или выдвигание.
4. Погрузочно-разгрузочные работы при транспортировании мебельных пакетов должны осуществляться так, чтобы в результате данных работ мебельные пакеты не получили механических повреждений.
5. Допускается перевозка мебели транспортом заказчика. В данном случае предприятие за сохранность изделия в период транспортирования ответственности не несет.

ГАРАНТИЙНЫЙ ТАЛОН

- Изготовитель гарантирует соответствие мебели требованиям ТР ТС 025/2012, ГОСТ 16371-2014 «Мебель. Общие технические условия» при соблюдении условий транспортирования, хранения, сборки, эксплуатации.
- В течение действия гарантийного срока изготовитель рассматривает претензии потребителей по качеству мебели.

Условия гарантии

- При возникновении претензий по комплектности фурнитуры претензии принимаются с предъявлением инструкции по сборке с гарантийным талоном (или копии), претензии по качеству деталей – с этикеткой от упаковки пакета деталей. При обнаружении брака внутри неповрежденной упаковки, необходимо сохранить оригинальную упаковку и не собирать бракованное изделие.
- Все гарантийные работы производятся только при предъявлении настоящего гарантийного талона.
- Гарантийный срок эксплуатации изделий мебели 12 месяцев со дня продажи мебели через торговую сеть.

Гарантийное обслуживание не производится:

- По дефектам, появившимся из-за несоблюдения потребителями условий транспортирования, сборки, эксплуатации и рекомендаций по уходу за мебелью.

СВИДЕТЕЛЬСТВО О ПРИЕМКЕ. Партия №

Мебель соответствует ТР ТС 025/2012, ГОСТ 16371-2014 и признана годной к эксплуатации.

Дата выпуска изделия _____

Дата реализации _____
(печать магазина)

Вид доставки _____

С условиями гарантийного обслуживания ознакомлен _____

Талон сохранять до истечения гарантийного срока. (подпись покупателя)

Срок службы изделия 5 лет.

Претензии направляются по адресу:

Россия, 425000, р.Марий Эл, г.Волжск, ул. Горная, д.1, тел. 8 (83631) 4-55-05

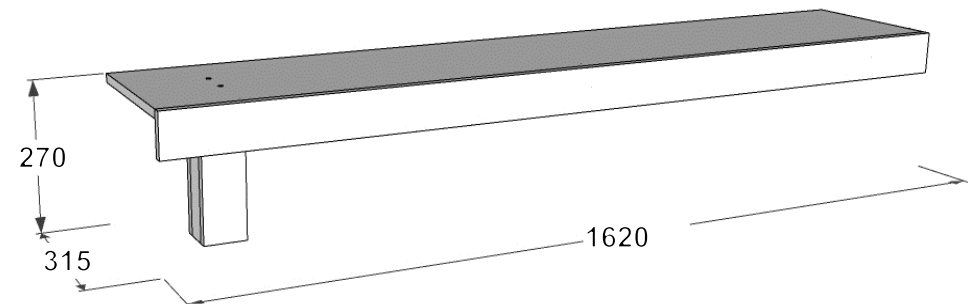


отрезать и приклеить

 ИП Феоктистов А.А. Россия, Республика Марий Эл г.Волжск, ул.Горная, д.1 www.fant-mebel.ru	Мебель бытовая серии ОЛЬГА – 19 ПОЛКА № 1	
	Индекс Н15-04/19-4 Пр. НМФ.0004.01.19.04.00 Соответствует ТР ТС 025/2012, ГОСТ 16371-2014 ЕАЭС № RU Д-РУ.АБ15.В.14094	

ИП Феоктистов А.А.

ФАНТ
МЕБЕЛЬ



Возможна зеркальная сборка

Мебель бытовая серии «Ольга 19»

ПОЛКА № 1

Инд. Н15-04/19-4 Пр.НМФ.0004.01.19.04.00

Паспорт изделия

Инструкция по сборке и эксплуатации мебели

ИНСТРУКЦИЯ ПО СБОРКЕ

ПОЛКИ № 1 серии "Ольга 19"

УВАЖАЕМЫЙ ПОКУПАТЕЛЬ!

Инструкция даст Вам необходимые рекомендации по сборке, порядка которых просим Вас придерживаться.

ПЕРЕЧЕНЬ ДЕТАЛЕЙ

Сб.поз.	Наименование	Материал	Размер, мм.	К-во, шт.	Пакет №
37	Горизонталь	ЛДСП	1618*296*16	1	1
38	Планка фасадная	ЛДСП	1618*80*16	1	
39	Деталь стойки	ЛДСП	256*48*16	2	
40	Деталь стойки	ЛДСП	256*80*16	2	

ФУРНИТУРА* (в пакете № 2)

№ п/п	Наименование	Ед.изм.	Кол-во
1	Евровинт	шт.	6
2	Евроключ	шт.	1
3	Заглушка	шт.	6
4	Заглушки клейкая	шт.	3
5	Шкант	шт.	8
6	Стяжка угловая	шт.	3
7	Инструкция	шт.	1

*- предприятие оставляет за собой право на замену фурнитуры и метизов, не влияющих на изменение конструкции и качества изделия.

ОБРАТИТЕ ВНИМАНИЕ!

Окончательно стягивать фурнитуру на изделии только после полной сборки всех деталей.

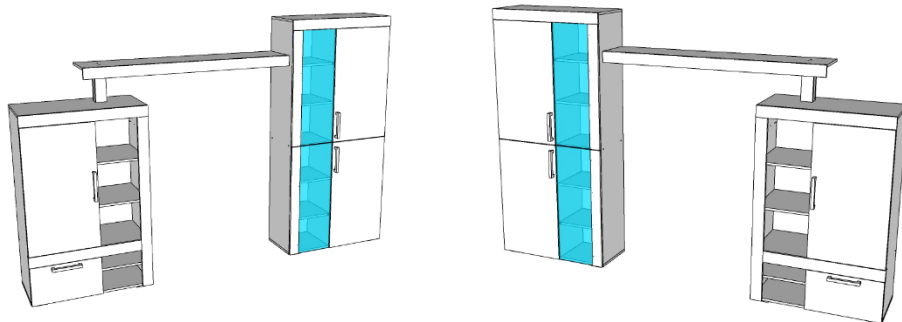
Перед сборкой внимательно ознакомьтесь с данной инструкцией, проверьте комплектность фурнитуры и разберите ее по назначению. Упаковку и подкладочный материал можно использовать в качестве подстилочного материала.

Необходимый инструмент и материал для сборки изделия: молоток, крестообразная отвертка, рулетка.

Для удобства и безопасности сборку должны осуществлять не менее двух человек.

Качество мебели зависит от качества сборки. Рекомендуем доверять сборку специалистам.

Полка № 1 предназначена для создания композиции, объединяющей два комбинированных шкафа: высокий и низкий. Полка позволяет сделать эту композицию более элегантной и функциональной.



1. На горизонталь (поз.37), планку (поз.38), в зависимости от варианта сборки, установите фурторки для угловых стяжек.
2. В пластъ детали стойки (поз.39) установите шканты.
3. К деталям стойки (поз.39) приставьте детали (поз.40), закрепите.
4. Собранный конструкцию приставьте к горизонтали (поз.37), закрепите евровинтами.
5. Планку (поз.38) приставьте к горизонтали (поз.37), закрепите на угловые стяжки винтами М6.
6. Полку приставьте к необходимым деталям шкафов комбинированных.
7. В зависимости от варианта сборки (определите к каким деталям шкафов комбинированных вы будете крепить полку) досверлите, по имеющимся на них наконкам, отверстия диаметром 7 мм. Отверстия делаются по наконкам сверлом (острым) диаметром 7 мм. Если при сверлении образовались сколы, вырвы и т.п. претензии по качеству не принимаются.
8. Полку закрепите евровинтами.
9. Видимые шляпки евровинтов закройте заглушками.
10. Технологические отверстия заклейте клейкими заглушками.

Полка 1 Варианты сборки.

