

ИНСТРУКЦИЯ ПО УХОДУ ЗА МЕБЕЛЬЮ И ПРАВИЛА ЭКСПЛУАТАЦИИ

1. Изделия мебели должны храниться в крытых помещениях при температуре не ниже +2°C и относительной влажности воздуха от 45% до 70%.
2. Мебель рекомендуется эксплуатировать в проветриваемых, сухих помещениях, имеющих отопление и вентиляцию с температурой воздуха не ниже 10° С и не выше +40° С, относительной влажности 65-85%.
3. Использование мебельной продукции, должно осуществляться по назначению изделия мебели, указанному в маркировке.
4. При эксплуатации мебельной продукции необходимо исключить попадание воды и иных жидкостей на элементы изделий мебели, соприкасающихся с полом. При монтаже моек, раковин в изделиях мебели для кухонь должна быть предусмотрена их гидроизоляция в местах контакта с поверхностью корпуса изделия мебели.
5. При установке изделий мебели в непосредственной близости от нагревательных и отопительных приборов их поверхности во время эксплуатации должны быть защищены от нагрева. Температура нагрева элементов мебели не должна превышать +40 °С.
6. В мебели, имеющей крепление болтами, винтами, шурупами, при ослаблении соединений необходимо периодически подвёртывать их.
7. Мебель, транспортируемую в условиях минусовой температуры, при установке в помещении следует немедленно протереть чистой, сухой и мягкой тканью как снаружи, так и внутри.
8. Мебель должна быть защищена от прямого попадания солнечных лучей, не должна размещаться вблизи отопительных приборов, сырых и холодных стен.
9. Поверхности деталей мебели оберегать от попадания влаги, щелочей, ацетона, спирта и т.д., а также от механических повреждений.
10. На поверхность мебели не следует ставить горячие предметы.
11. Удалять пыль с поверхности, облицованной специальными мебельными пленками, следует сухой мягкой тканью.

УСЛОВИЯ ТРАНСПОРТИРОВАНИЯ

1. Мебель транспортируют всеми видами транспорта в крытых транспортных средствах, а также в контейнерах.
2. При транспортировании изделий в местах соприкосновения их друг с другом, с кузовом транспортных средств и увязочными материалами должны быть мягкие прокладки, предохраняющие от механических повреждений.
3. При транспортировании изделий дверки и ящики должны быть зафиксированы в закрытом положении, исключающем их открывание или выдвигание.
4. Погрузочно-разгрузочные работы при транспортировании мебельных пакетов должны осуществляться так, чтобы в результате данных работ мебельные пакеты не получили механических повреждений.
5. Допускается перевозка мебели транспортом заказчика. В данном случае предприятие за сохранность изделия в период транспортирования ответственности не несет.

ГАРАНТИЙНЫЙ ТАЛОН

- Изготовитель гарантирует соответствие мебели требованиям ТР ТС 025/2012, ГОСТ 16371-2014 «Мебель. Общие технические условия» при соблюдении условий транспортирования, хранения, сборки, эксплуатации.
- В течение действия гарантийного срока изготовитель рассматривает претензии потребителей по качеству мебели.

Условия гарантии

- При возникновении претензий по комплектности фурнитуры претензии принимаются с предъявлением инструкции по сборке с гарантийным талоном (или копии), претензии по качеству деталей – с этикеткой от упаковки пакета деталей. При обнаружении брака внутри неповрежденной упаковки, необходимо сохранить оригинальную упаковку и не собирать бракованное изделие.
- Все гарантийные работы производятся только при предъявлении настоящего гарантийного талона.
- Гарантийный срок эксплуатации изделий мебели 12 месяцев со дня продажи мебели через торговую сеть.

Гарантийное обслуживание не производится:

- По дефектам, появившимся из-за несоблюдения потребителями условий транспортирования, сборки, эксплуатации и рекомендаций по уходу за мебелью.

СВИДЕТЕЛЬСТВО О ПРИЕМКЕ. Партия №

Мебель соответствует ТР ТС 025/2012, ГОСТ 16371-2014 и признана годной к эксплуатации.

Дата выпуска изделия _____

Дата реализации _____
(печать магазина)

Вид доставки _____

С условиями гарантийного обслуживания ознакомлен _____

Талон сохранять до истечения гарантийного срока. (подпись покупателя)

Срок службы изделия 5 лет.

Претензии направляются по адресу:

Россия, 425000, р.Марий Эл, г.Волжск, ул. Горная, д.1, тел. 8 (83631) 4-55-05

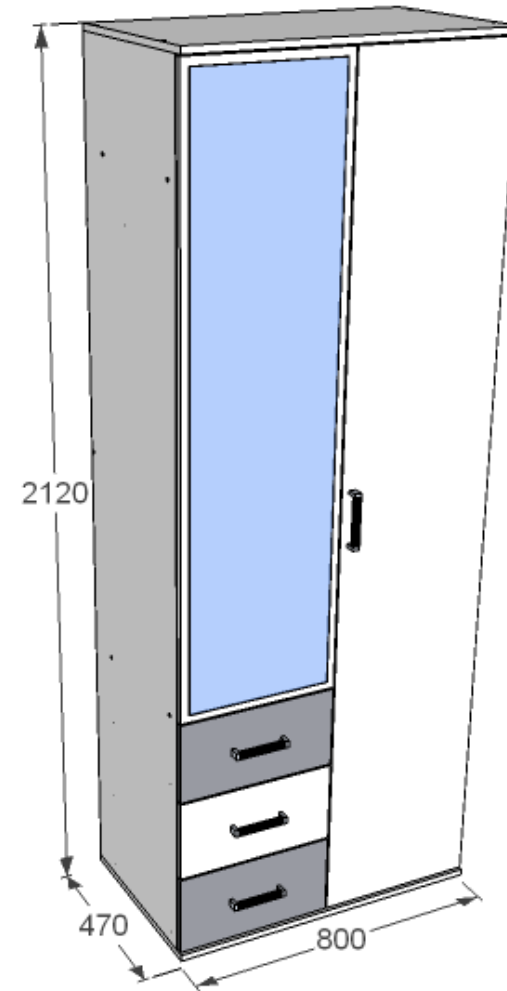


отрезать и приклеить

 ИП Феоктистов А.А. Россия, Республика Марий Эл г.Волжск, ул.Горная, д.1 www.fant-mebel.ru	Набор мебели для гостиной серии АЛЕКСАНДРА 4 Шкаф 2-х створчатый Индекс Н12-01/4-3 Проект НМФ.0001.01.04.03.00	
	Соответствует ТР ТС 025/2012, ГОСТ 16371-2014 ЕАЭС № RU Д-РУ.ПЩ01.В. 19424	

ИП Феоктистов А.А.

**ФАНТ
МЕБЕЛЬ**



Набор мебели для гостиной серии «Александра – 4»

Шкаф 2-х створчатый

Индекс Н12-01/4-3 Проект НМФ.0001.01.04.03.00

Паспорт изделия

Инструкция по сборке и эксплуатации мебели

ИНСТРУКЦИЯ ПО СБОРКЕ шкафа 2-х створчатого серии «Александра – 4»

УВАЖАЕМЫЙ ПОКУПАТЕЛЬ!

Инструкция даст Вам необходимые рекомендации по сборке,
порядка которых просим Вас придерживаться.

ПЕРЕЧЕНЬ ДЕТАЛЕЙ

Поз.	Наименование детали	Материал	Длина, мм	Ширина, мм	Кол-во, шт.	№ упак.
11	Боковина лев	ЛДСП	2068	448	1	1
2	Боковина пр	ЛДСП	2068	448	1	1
3	Крышка верхн.	ЛДСП	800	470	1	2
4	Створка зерк.	ЛДСП	1448	396	1	1
7	Вязка	ЛДСП	768	448	1	2
8	Перегородка	ЛДСП	606	448	1	2
9	Вязка	ЛДСП	392	448	1	2
10	Крышка нижн.	ЛДСП	800	470	1	2
12	Бок ящика	ЛДСП	400	128	6	2
13,13*	Вязка ящика	ЛДСП	311	128	6	2
17	Фасад	ЛДСП	200	396	1	1
15	Усиление	ЛДСП	100	768	1	2
16	Створка	ЛДСП	2060	396	1	1
14	Фасад	ЛДСП _{цв.}	200	396	2	1
18	З.стенка	ЛДВП	417	796	5	2
19	Д. ящика	ЛДВП	400	343	3	2
20	Груба хром. ø25	метал	767		1	1
21	Соед.профиль	Пластик	767		4	1

ОБРАТИТЕ ВНИМАНИЕ!

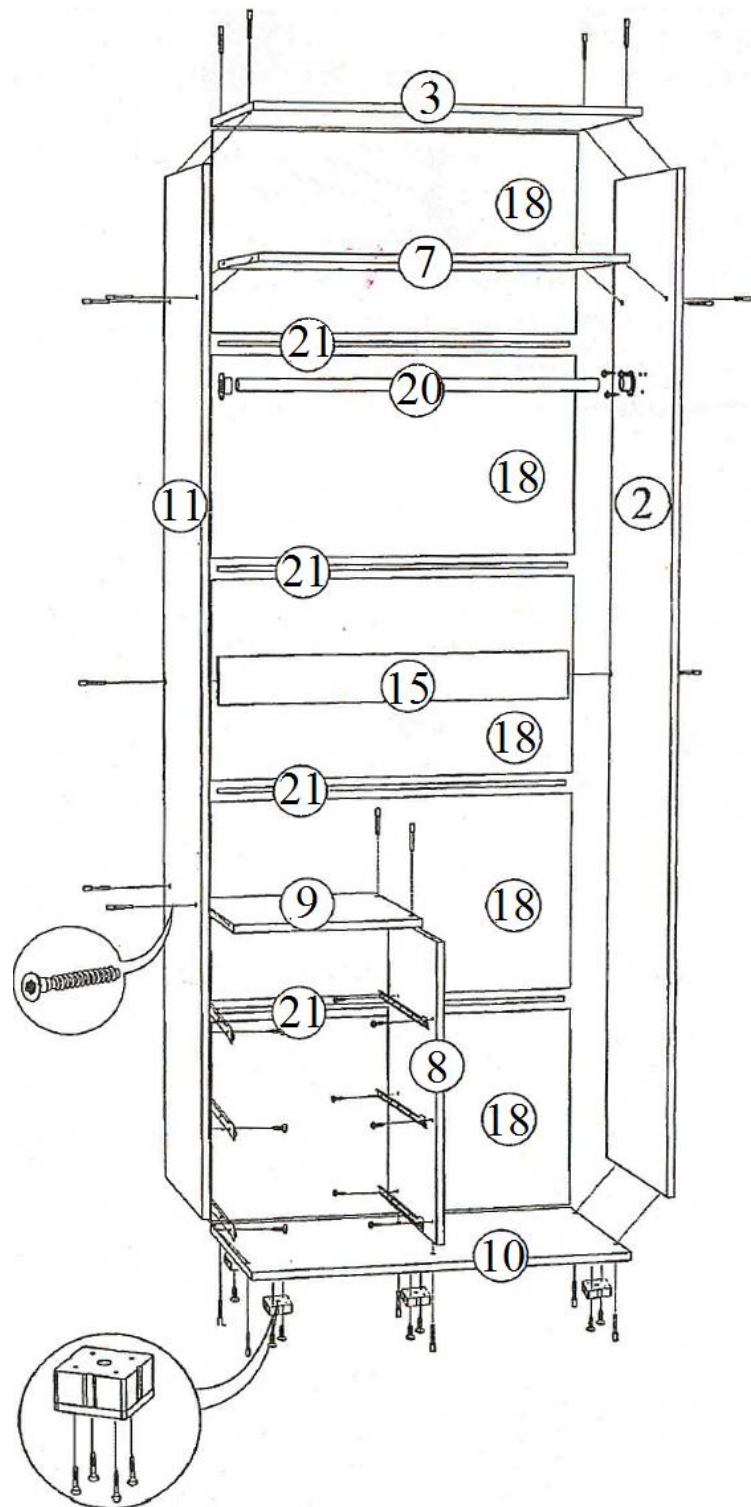
Окончательно стягивать фурнитуру на изделии только после полной сборки всех деталей.

Перед сборкой внимательно ознакомьтесь с данной инструкцией, проверьте комплектность фурнитуры и разберите ее по назначению. Упаковку и подкладочный материал можно использовать в качестве подстилочного материала.

Необходимый инструмент для сборки изделия: молоток, крестообразная отвертка, суровая нить-рулетка.

Для удобства и безопасности сборку должны осуществлять не менее двух человек.

Качество мебели зависит от качества сборки. Рекомендуем доверять сборку специалистам.

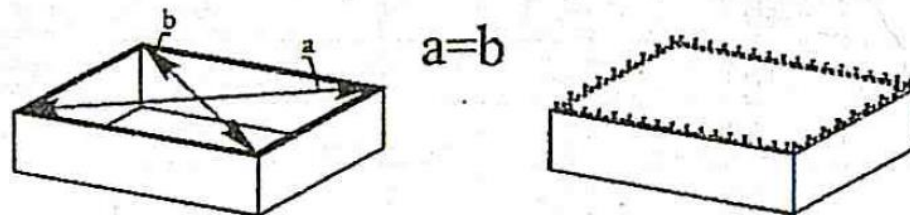


ФУРНИТУРА*(пакет № 3)

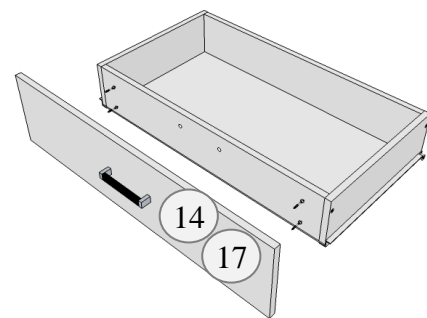
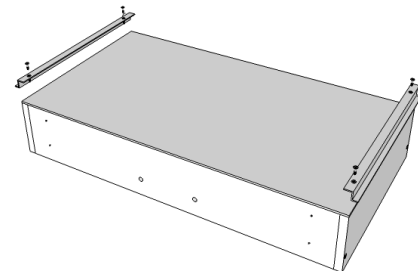
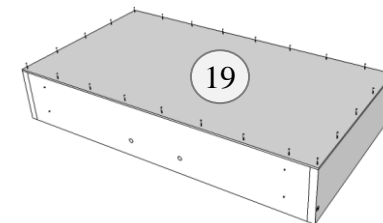
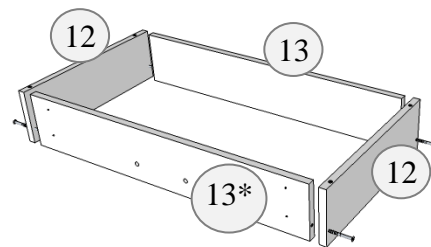
Обозначение	№ п/п	Наименование	Ед.изм.	Кол-во
	1	Фланец	шт.	2
	2	Евровинт	шт.	32
	3	Евроключ	шт.	1
	4	Заглушка	шт.	10
	5	Направляющие 400 мм, ролик	компл.	3
	6	Петля 4-х шарнирная	шт.	7
	7	Ножка	шт.	5
	8	Ручка 128мм	шт.	4
	9	Шуруп 3*16 зол. (направл)	шт.	24
	10	Шуруп 4*16(петли)	шт.	28
	11	Шуруп 4*16(ножка,фланец)	шт.	26
	12	Шуруп 4*30 (накладка)	шт.	6
	13	Гвозди	шт.	114
	14	Инструкция	шт.	1

Для правильного открывания ящичков, необходимо выровнять диагонали каркаса ящика (рис.1) и только потом прибить ЛДВП не нарушая диагонали.

Рис.1



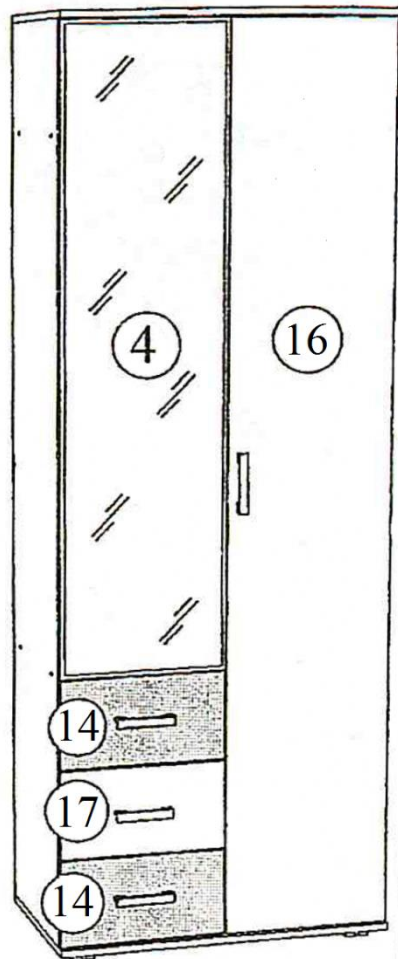
Порядок сборки выдвижного ящика:



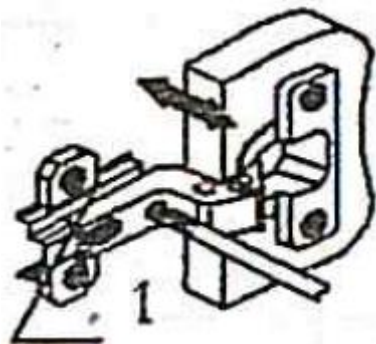
14*- венге

17*- млечный дуб

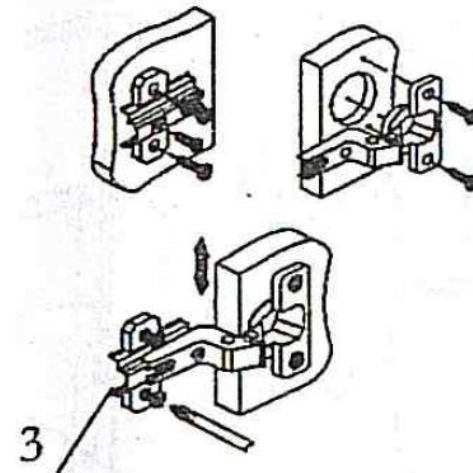
*- предприятие оставляет за собой право на замену фурнитуры и метизов, не влияющих на изменение конструкции и качества изделия.



Регулировка створки по глубине:



Регулировка створки по высоте:



Регулировка створки по ширине:

