

ИНСТРУКЦИЯ ПО УХОДУ ЗА МЕБЕЛЬЮ И ПРАВИЛА ЭКСПЛУАТАЦИИ

1. Изделия мебели должны храниться в крытых помещениях при температуре не ниже +2°C и относительной влажности воздуха от 45% до 70%.
2. Мебель рекомендуется эксплуатировать в проветриваемых, сухих помещениях, имеющих отопление и вентиляцию с температурой воздуха не ниже 10° С и не выше +40° С, относительной влажности 65-85%.
3. Использование мебельной продукции, должно осуществляться по назначению изделия мебели, указанному в маркировке.
4. При эксплуатации мебельной продукции необходимо исключить попадание воды и иных жидкостей на элементы изделий мебели, соприкасающихся с полом. При монтаже моек, раковин в изделиях мебели для кухонь должна быть предусмотрена их гидроизоляция в местах контакта с поверхностью корпуса изделия мебели.
5. При установке изделий мебели в непосредственной близости от нагревательных и отопительных приборов их поверхности во время эксплуатации должны быть защищены от нагрева. Температура нагрева элементов мебели не должна превышать +40 °С.
6. В мебели, имеющей крепление болтами, винтами, шурупами, при ослаблении соединений необходимо периодически подвёртывать их.
7. Мебель, транспортируемую в условиях минусовой температуры, при установке в помещении следует немедленно протереть чистой, сухой и мягкой тканью как снаружи, так и внутри.
8. Мебель должна быть защищена от прямого попадания солнечных лучей, не должна размещаться вблизи отопительных приборов, сырых и холодных стен.
9. Поверхности деталей мебели оберегать от попадания влаги, щелочей, ацетона, спирта и т.д., а также от механических повреждений.
10. На поверхность мебели не следует ставить горячие предметы.
11. Удалять пыль с поверхности, облицованной специальными мебельными пленками, следует сухой мягкой тканью.

УСЛОВИЯ ТРАНСПОРТИРОВАНИЯ

1. Мебель транспортируют всеми видами транспорта в крытых транспортных средствах, а также в контейнерах.
2. При транспортировании изделий в местах соприкосновения их друг с другом, с кузовом транспортных средств и увязочными материалами должны быть мягкие прокладки, предохраняющие от механических повреждений.
3. При транспортировании изделий дверки и ящики должны быть зафиксированы в закрытом положении, исключающем их открытие или выдвигание.
4. Погрузочно-разгрузочные работы при транспортировании мебельных пакетов должны осуществляться так, чтобы в результате данных работ мебельные пакеты не получили механических повреждений.
5. Допускается перевозка мебели транспортом заказчика. В данном случае предприятие за сохранность изделия в период транспортирования ответственности не несет.

ГАРАНТИЙНЫЙ ТАЛОН

- Изготовитель гарантирует соответствие мебели требованиям ТР ТС 025/2012, ГОСТ 16371-2014 «Мебель. Общие технические условия» при соблюдении условий транспортирования, хранения, сборки, эксплуатации.

- В течение действия гарантийного срока изготовитель рассматривает претензии потребителей по качеству мебели.

Условия гарантии

- При возникновении претензий по комплектности фурнитуры претензии принимаются с предъявлением инструкции по сборке с гарантийным талоном (или копии), претензии по качеству деталей – с этикеткой от упаковки пакета деталей. При обнаружении брака внутри неповрежденной упаковки, необходимо сохранить оригинальную упаковку и не собирать бракованное изделие.

- Все гарантийные работы производятся только при предъявлении настоящего гарантийного талона.

- Гарантийный срок эксплуатации изделий мебели 12 месяцев со дня продажи мебели через торговую сеть.

Гарантийное обслуживание не производится:

- По дефектам, появившимся из-за несоблюдения потребителями условий транспортирования, сборки, эксплуатации и рекомендаций по уходу за мебелью.

СВИДЕТЕЛЬСТВО О ПРИЕМКЕ. Партия №

Мебель соответствует ТР ТС 025/2012, ГОСТ 16371-2014 и признана годной к эксплуатации.

Дата выпуска изделия _____

Дата реализации _____
(печать магазина)

Вид доставки _____

С условиями гарантийного обслуживания ознакомлен _____

Талон сохранять до истечения гарантийного срока. (подпись покупателя)

Срок службы изделия 5 лет.

Претензии направляются по адресу:

Россия, 425000, р.Марий Эл, г.Волжск, ул. Горная, д.1, тел. 8 (83631) 4-55-05

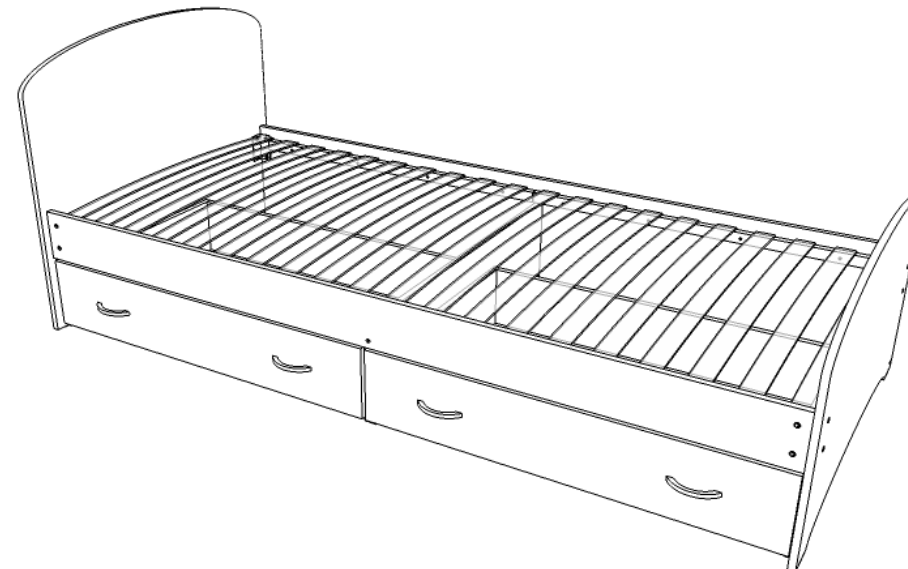


отрезать и приклеить

 ИП Феоктистов А.А. Россия, Республика Марий Эл г. Волжск, ул. Горная, д.1 www.fant-mebel.ru	Мебель для спальни КРОВАТЬ – 6 одинарная с 2-я ящиками 800*2000 Инд.ЖЗ/7-9.2 Пр. НМФ.0004.07.09.2.00.00	
	Соответствует ТР ТС 025/2012, ГОСТ 16371-2014, ГОСТ 19917-2014 ЕАЭС № RU Д-РУ.ПШ01.В.19411	

ИП Феоктистов А.А.

**ФАНТ
МЕБЕЛЬ**



Кровать - 6

одинарная с 2-мя ящиками

800*2000 (Инд.ЖЗ/7-9.2. Пр.НМФ.0004.07.09.2.00.00),

900*2000 (Инд.ЖЗ/7-7.2. Пр.НМФ.0004.07.07.2.00.00)

Паспорт изделия

Инструкция по сборке и эксплуатации мебели

ИНСТРУКЦИЯ ПО СБОРКЕ

кровати - 6 с двумя ящиками

800*2000, 900*2000

УВАЖАЕМЫЙ ПОКУПАТЕЛЬ!

Инструкция даст Вам необходимые рекомендации по сборке, порядка которых просим Вас придерживаться.

ПЕРЕЧЕНЬ ДЕТАЛЕЙ

№ дет	Название	Размеры мм		Кол-во	№ пак.	№ дет	Название	Размеры мм		Кол-во	№ пак
		800*2000	900*2000					800*2000	900*2000		
1	Спинка	875*780*16	975*780*16	1	1	7(2), 7a(2)	Деталь ящика	898*160*16		4	2
1a	Спинка	875*550*16	975*550*16	1	1	8	Деталь ящика	570*160*16		4	2
2	Царга	2020*135*16		1	2	9	Планка дополнительная	570*56*16		4	2
3	Царга	2020*346*16		1	2	10	Планка опорная	960*30*20		4	2
5	Стенка вертикальная	802*278*16	902*278*16	1	2	11	Дно ящика	465*570*4	930*570*4	4/2	1
6	Накладка	1000*190*16		2	2	4	Реечное основание (ладе), шириной	800	900	1/1	3
	Профиль соединит.	570	-	2/-	1/-	12	Планка ограничительная	224*64*16		3	2

ФУРНИТУРА*

№ п/п	Наименование	Кол-во	№ п/п	Наименование	Кол-во
1	Евровинт	13	8	Болт	16
2	Еврокляч	1	9	Гайка	16
3	Заглушка	7	10	Гвозди	30
4	Подпятник	8	11	Шуруп 4*13	16
5	Ролики	8	12	Шуруп 4*25	8
6	Ручка	4	13	Шуруп 4*30	44
7	Уголок	4	14	Инструкция	1

*. предприятие оставляет за собой право на замену фурнитуры и метизов, не влияющих на изменение конструкции и качества изделия.

ОБРАТИТЕ ВНИМАНИЕ!

Окончательно стягивать фурнитуру на изделии только после полной сборки всех деталей.

Перед сборкой внимательно ознакомьтесь с данной инструкцией, проверьте комплектность фурнитуры и разберите ее по назначению. Упаковку и подкладочный материал можно использовать в качестве подстильного материала.

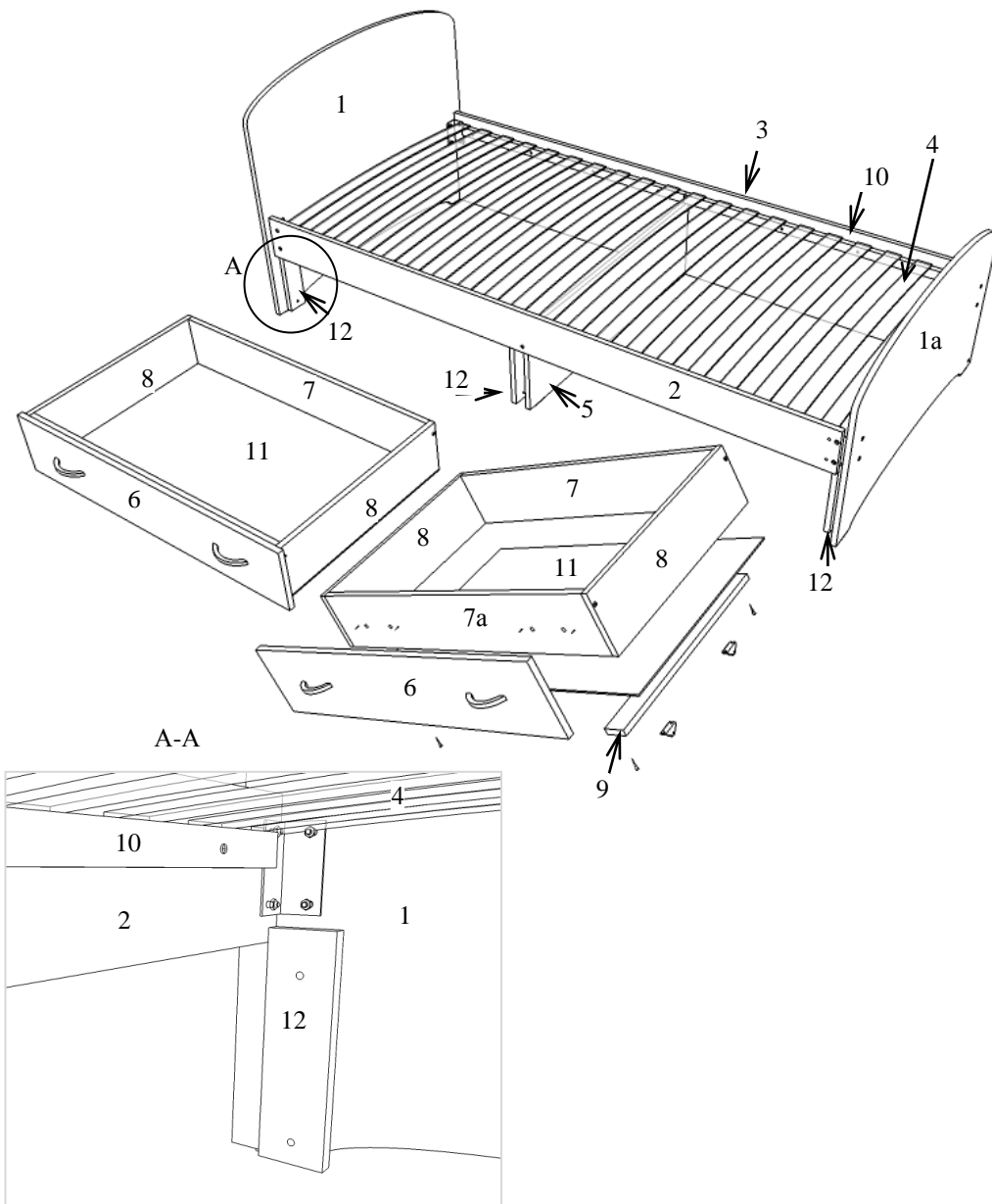
Необходимый инструмент для сборки изделия:

- молоток,
- крестообразная отвертка,
- суровая нить.

Для удобства и безопасности сборку должны осуществлять не менее двух человек.

Качество мебели зависит от качества сборки. Рекомендуем доверять сборку специалистам.

- К спинкам (поз.1,1a), царге (поз.3) и стенке вертикальной (поз.5) закрепите подпятники на гвозди.
- К царгам (поз.2,3) шурупами 4*30 закрепите планки опорные (поз.10).
- К спинкам (поз.1,1a) закрепите уголки на болты М6, затем приставьте и закрепите царги (поз.2,3). Царгу (поз. 3) закрепите к спинкам (поз. 1,1a) на евровинты.
- К царгам (поз.2,3) закрепите стенку вертикальную (поз.5) на евровинты.
- Согласно схеме сборки установите планки ограничительные (поз.12) к спинкам (поз.1,1a) и стенке вертикальной (поз.5) на шурупы 4*30.
- Соедините детали ящика (поз. 7,7a,8(2)) между собой на евровинты с помощью ключа шестигранного, а деталь ящика (поз. 7a) и накладку (поз.6) на шуруп 4*25. Выровняв бока и проверив диагональ с помощью суровой нити, прибейте дно ящика к нижней полости каркаса ящика на гвозди, после чего на планку дополнительную (поз.9) закрепите ролики на шурупы 4*13 и соедините все это к дну ящика шурупами 4*30.
- Установите ручки, ящики вставьте на место.
- На планки опорные (поз.10) уложите ладе (поз.4). Среднюю и две крайние рейки основания закрепите к планке опорной (поз.10) шурупами 4*30.



✂
отрезать и приклеить

**ФАНТ
МЕБЕЛЬ**
ИП Феоктистов А.А.
Россия, Республика Марий Эл
г.Волжск, ул.Горная, д.1
www.fant-mebel.ru

Мебель для спальни
КРОВАТЬ – 6
одинарная 900*2000
Инд.ЖЗ/7-7.2 Пр. НМФ.0004.07.07.2.00.00

Соответствует ТР ТС 025/2012,
ГОСТ 16371-2014, ГОСТ 19917-2014
ЕАЭС № RU Д-РУ.ПЦ01.В.19411

Дата выпуска _____ г.
Гарантийный срок 12 мес.
Срок службы 5 лет.

EAC