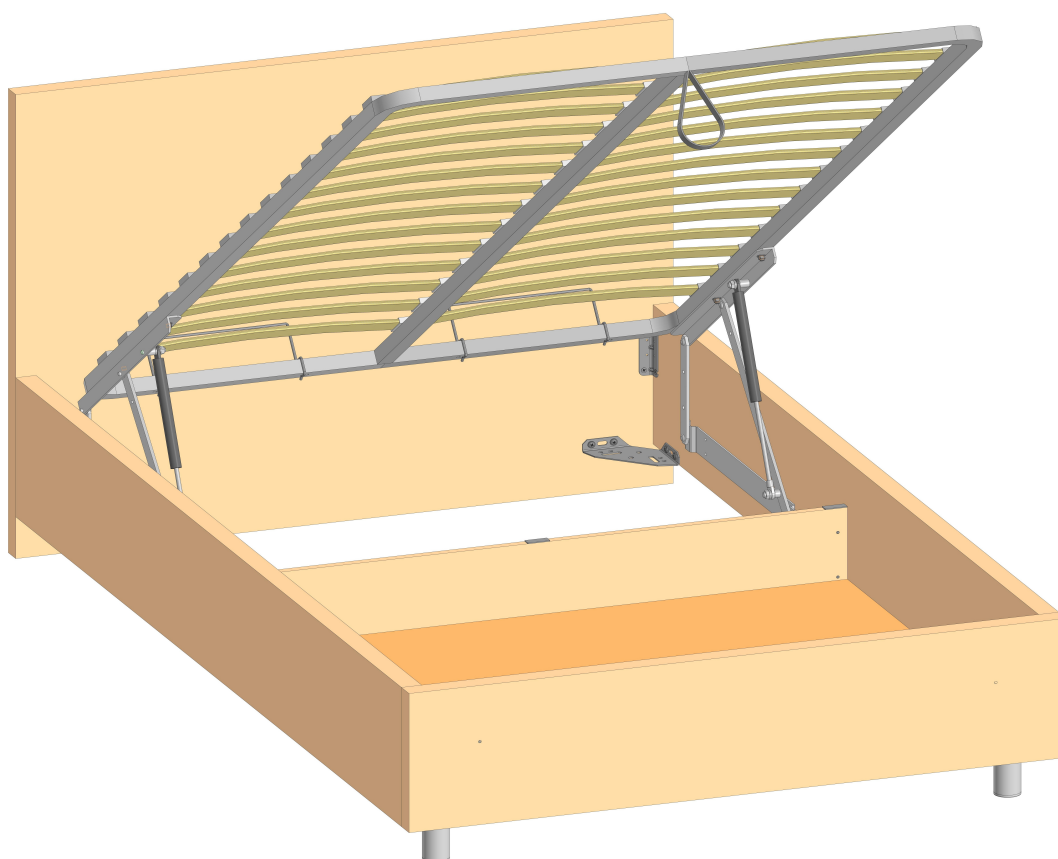


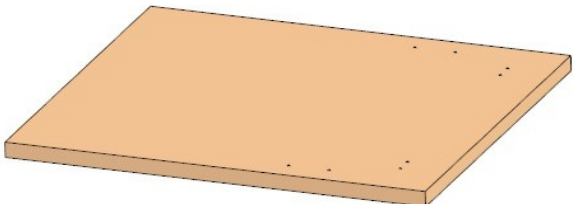
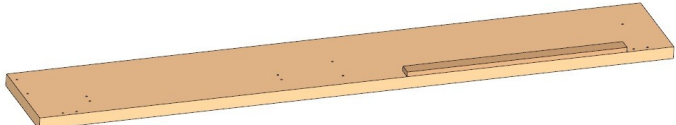
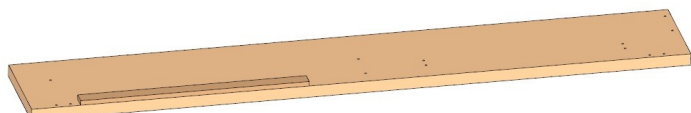
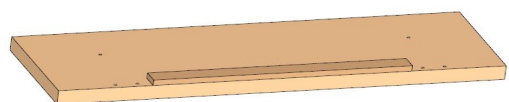
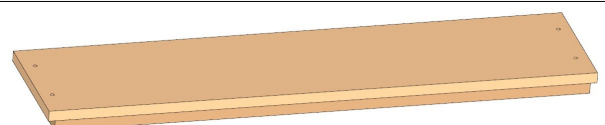
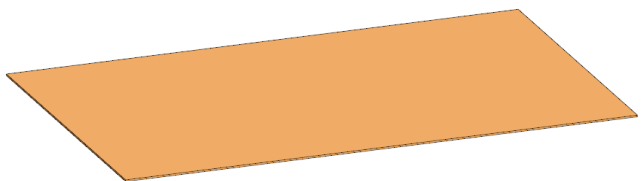
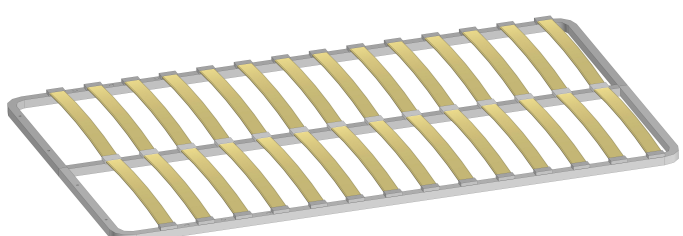
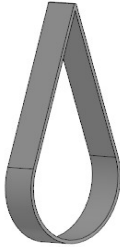
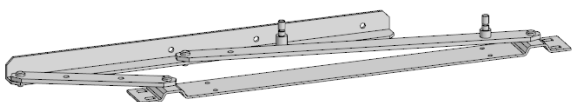


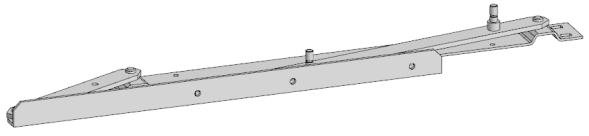
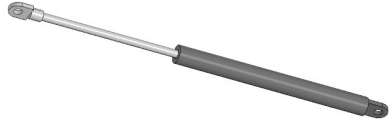
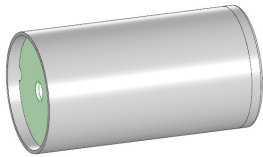
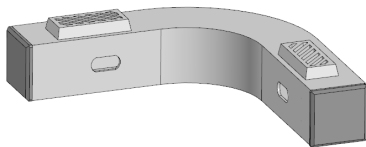
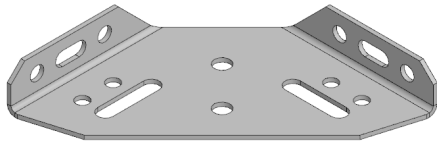
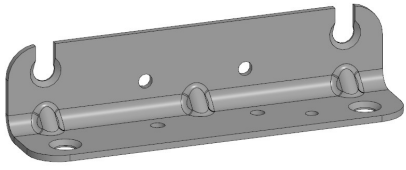
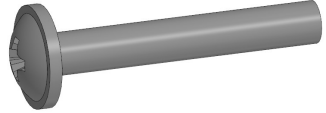
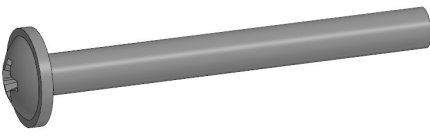
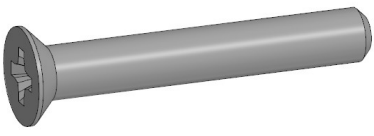
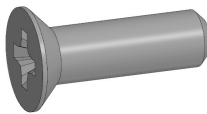
Инструкция по сборке

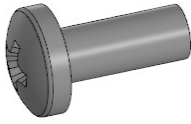
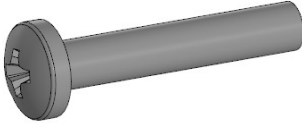

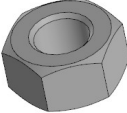

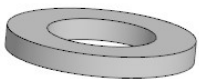

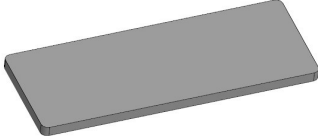
Кровать с подъемным механизмом типа 1 (двуспальная)



Комплектность

Номер детали	Наименование	Количество, шт.	Условное изображение
1	Изголовье	1	
2	Боковая царга (правая)	1	
3	Боковая царга (левая)	1	
4	Передняя царга	1	
5	Перегородка	1	
6	Дно бельевого ящика	1	
7	Рама основания	1	
8	Ручка-петля	1	
9	Механизм подъема (правый)	1	

10	Механизм подъема (левый)	1	
11	Пружина газовая	2	
12	Опора	2	
13	Уголок	2	
14	Кронштейн мебельный	4	
15	Уголок кроватной стяжки	4	
16	Винт М6х40	24	
17	Винт М6х70	4	
18	Винт М6х40	12	
19	Винт М6х20	4	

20	Винт М8х20	2	
21	Винт М8х45	4	
22	Шайба 8	4	
23	Гайка М8	4	
24	Гайка М10 самоконтрящаяся	4	
25	Шайба пластиковая 10	8	
26	Матрасодержатель	2	
27	Подпятник	3	

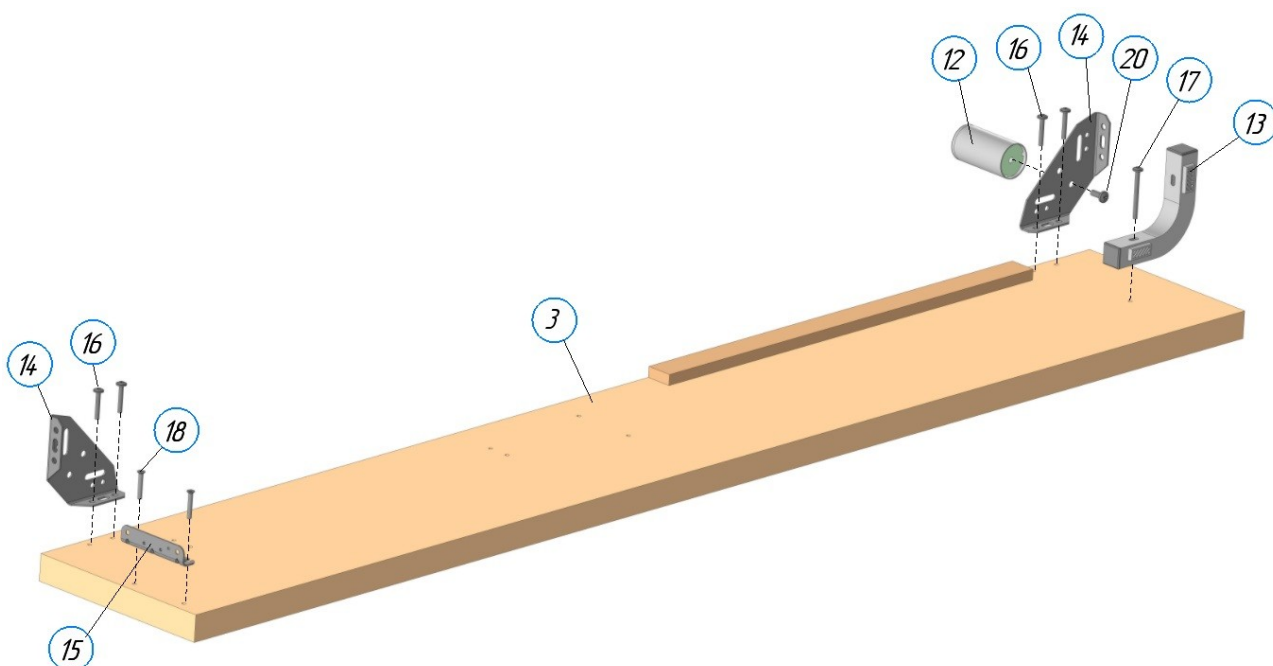
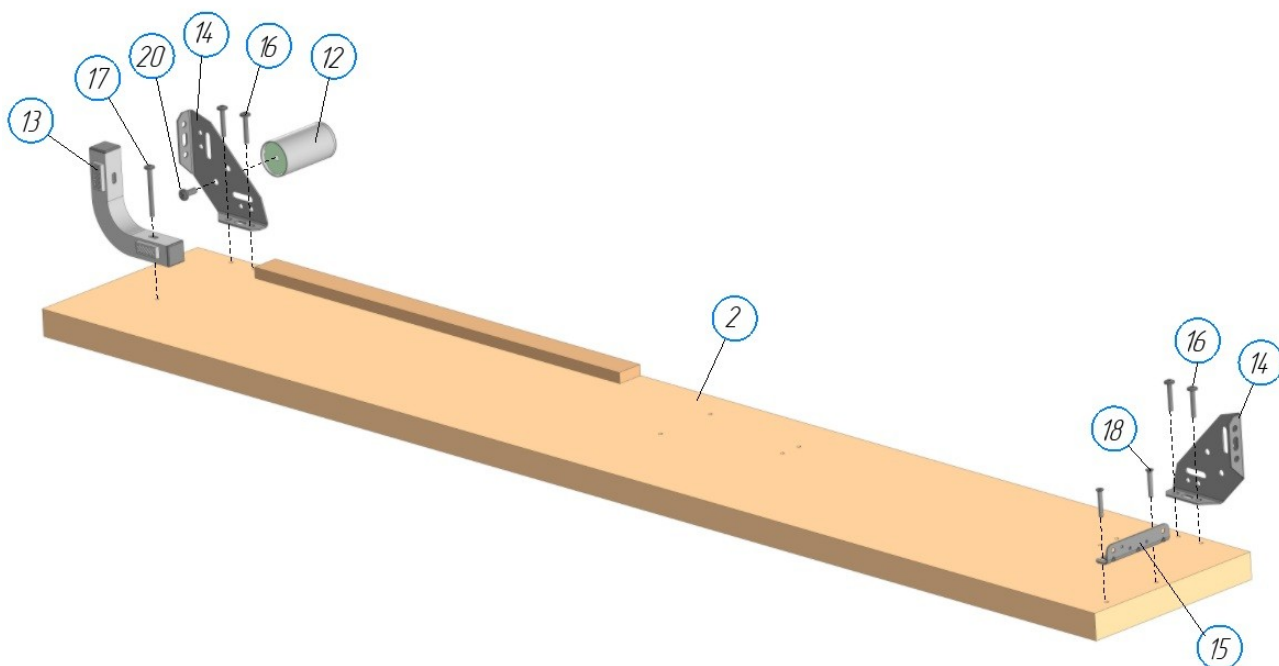
Порядок сборки:

Внимание: В случае транспортировки и хранения при температуре ниже +1°C во избежание поломки пластмассовых деталей рекомендуется перед началом эксплуатации выдержать комплект не менее 24 часов при комнатной температуре.

1. Извлечь изделие из упаковки, не повреждая его.
2. Осмотреть изделие на отсутствие механических повреждений, проверить комплектность.
3. Собрать изделие (порядок сборки пошагово показан на рисунках).

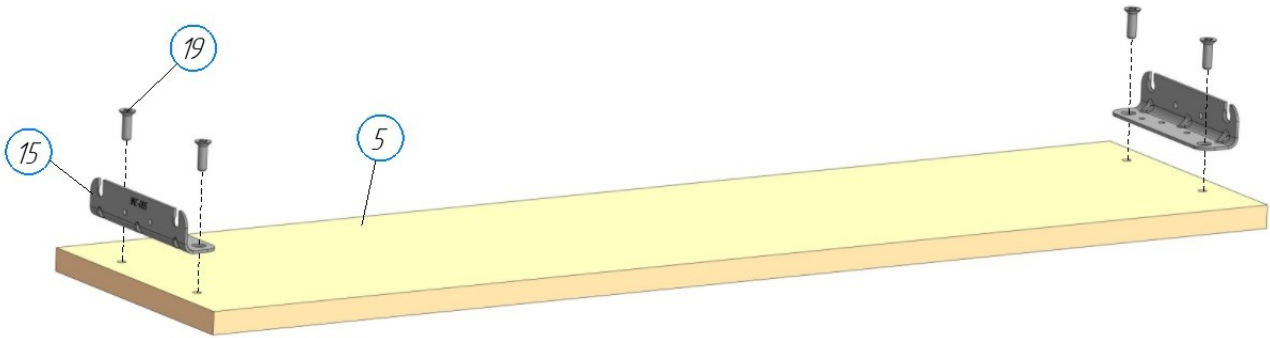
ШАГ 1

Установить фурнитуру на боковые царги



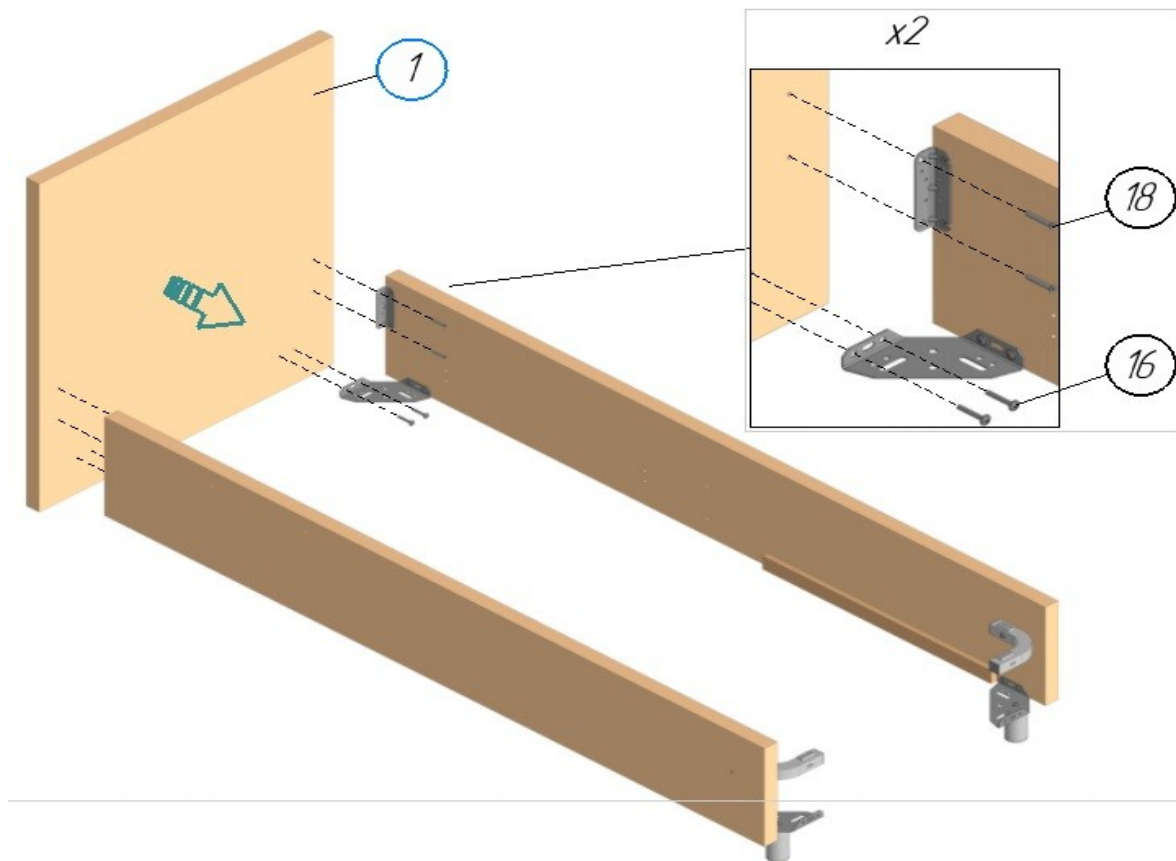
ШАГ 2

Установить уголки на перегородку



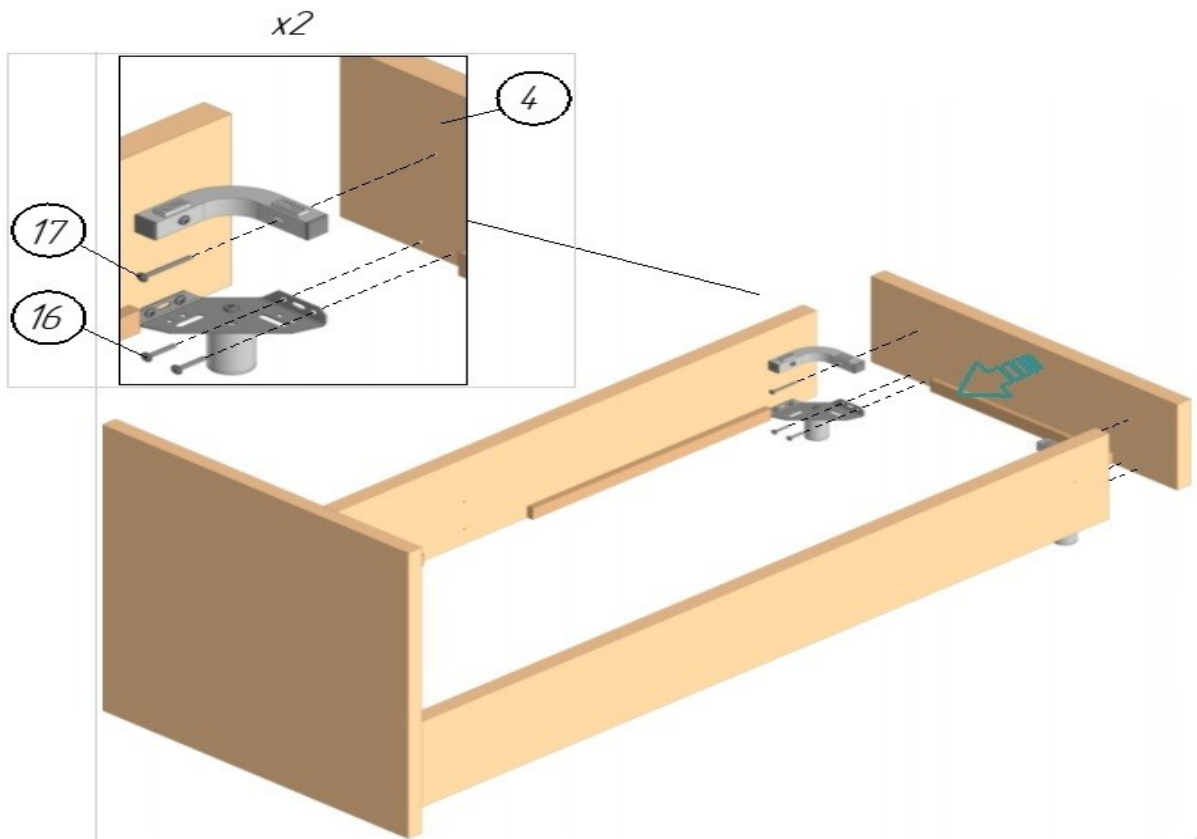
ШАГ 3

Собрать боковые царги с изголовьем



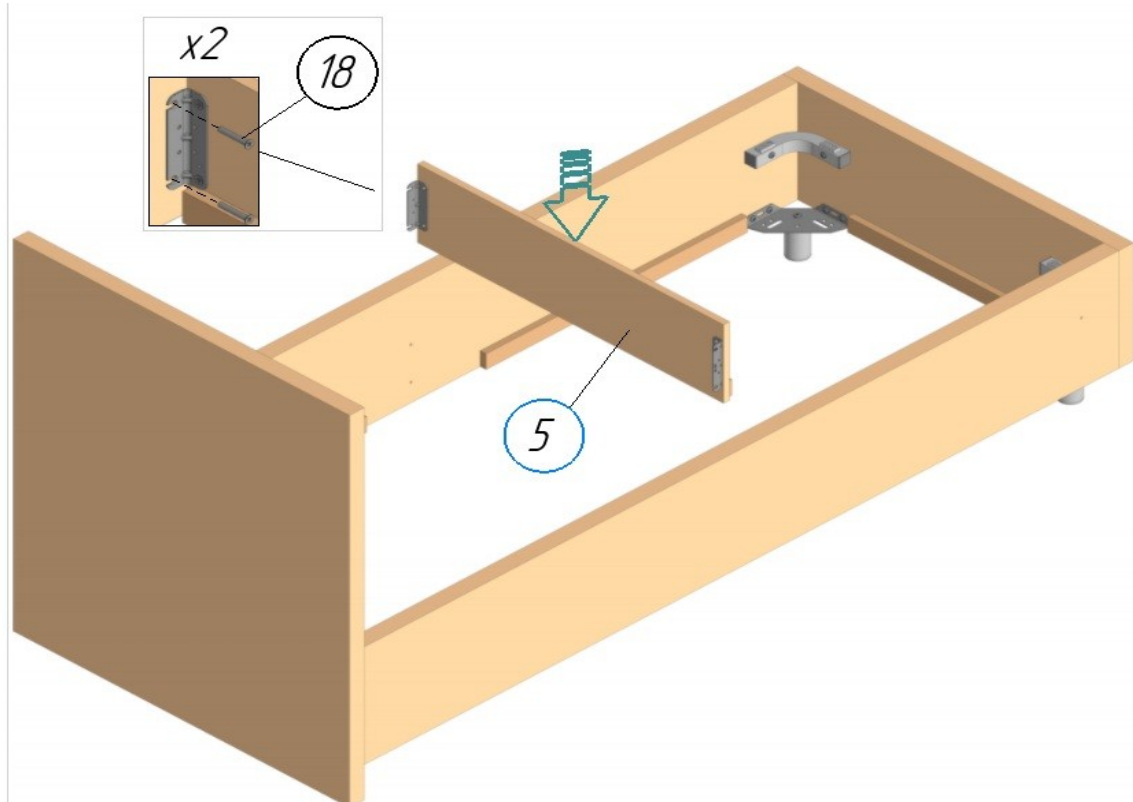
ШАГ 4

Установить переднюю царгу



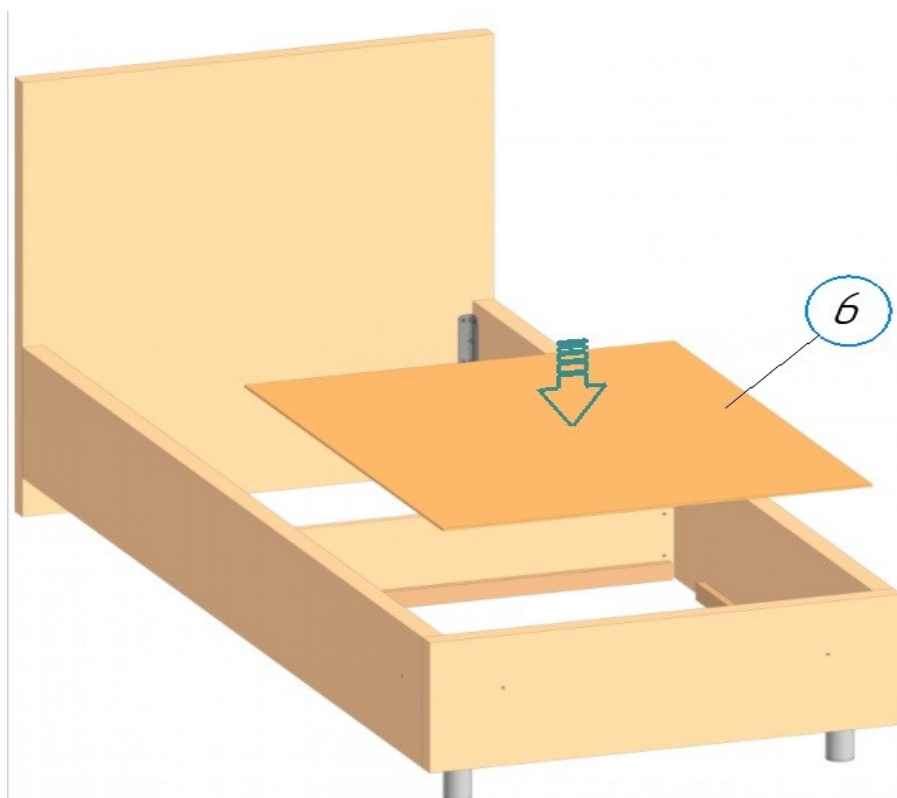
ШАГ 5

Установить перегородку



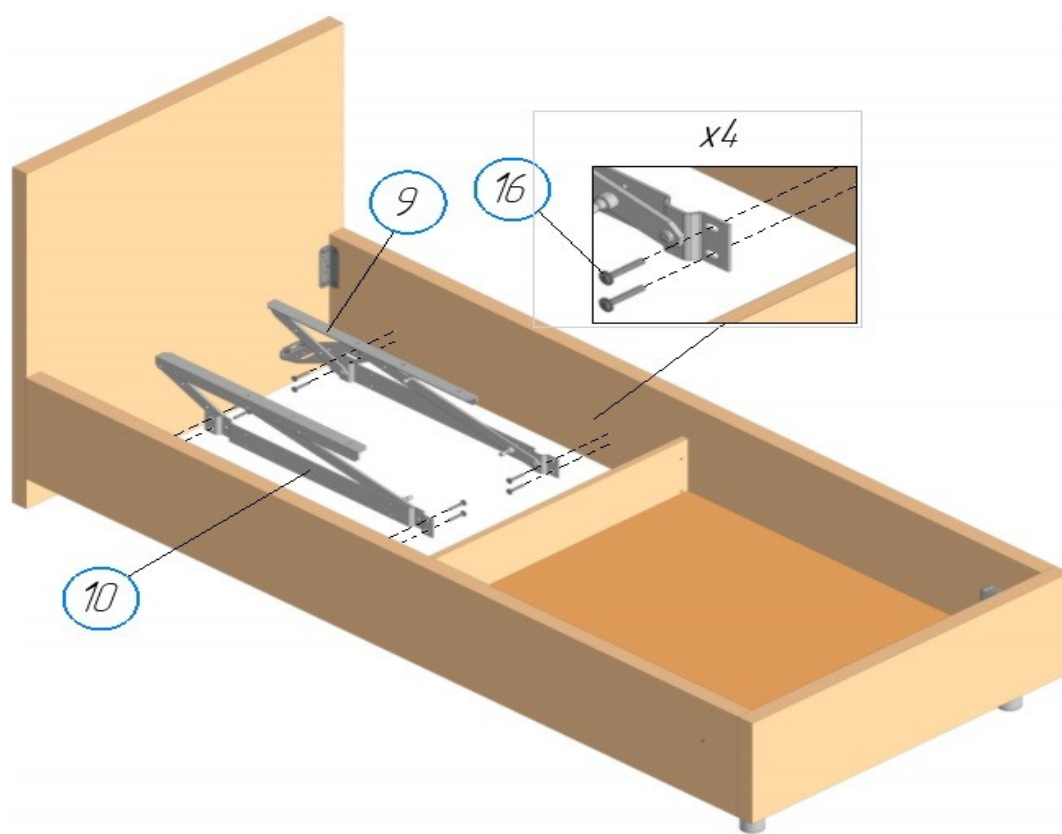
ШАГ 6

Установить дно бельевого ящика



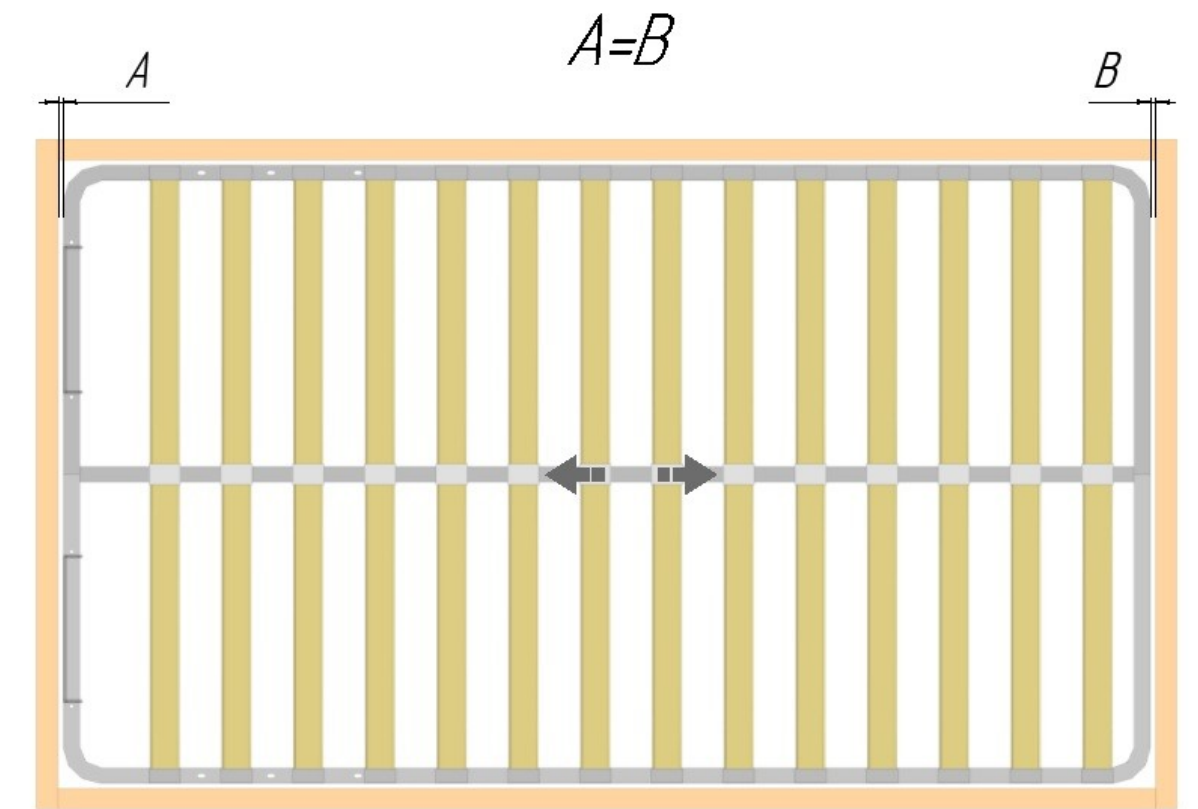
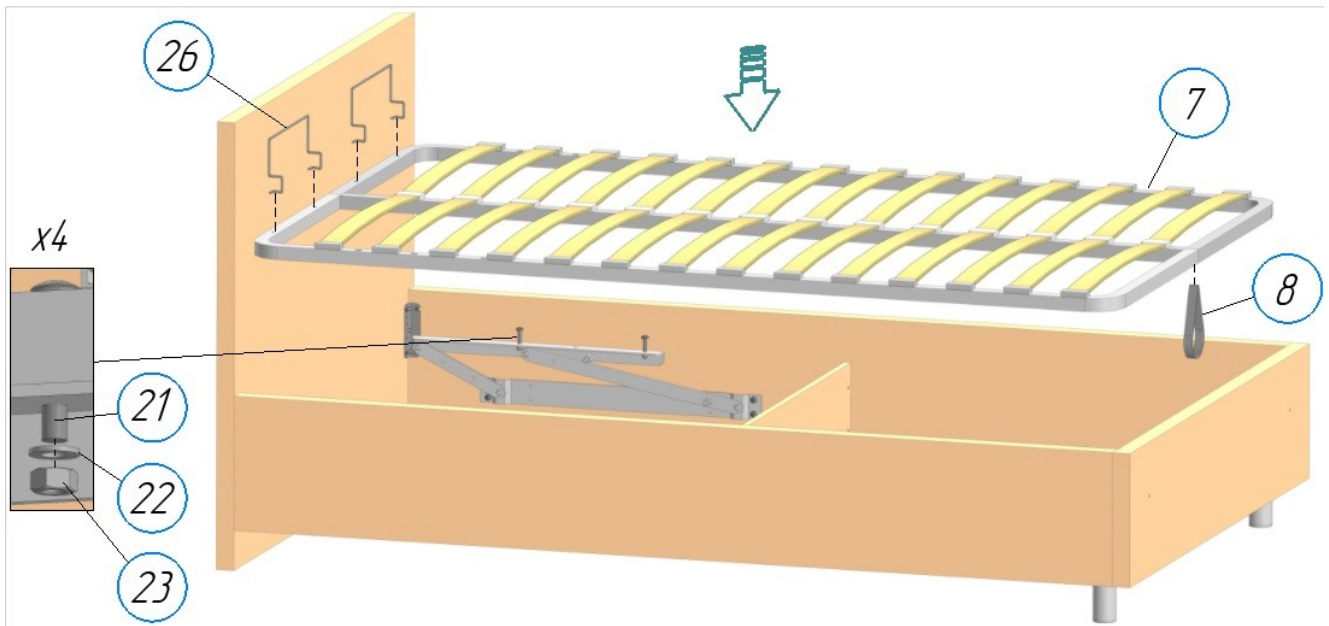
ШАГ 7

Установить механизмы подъема



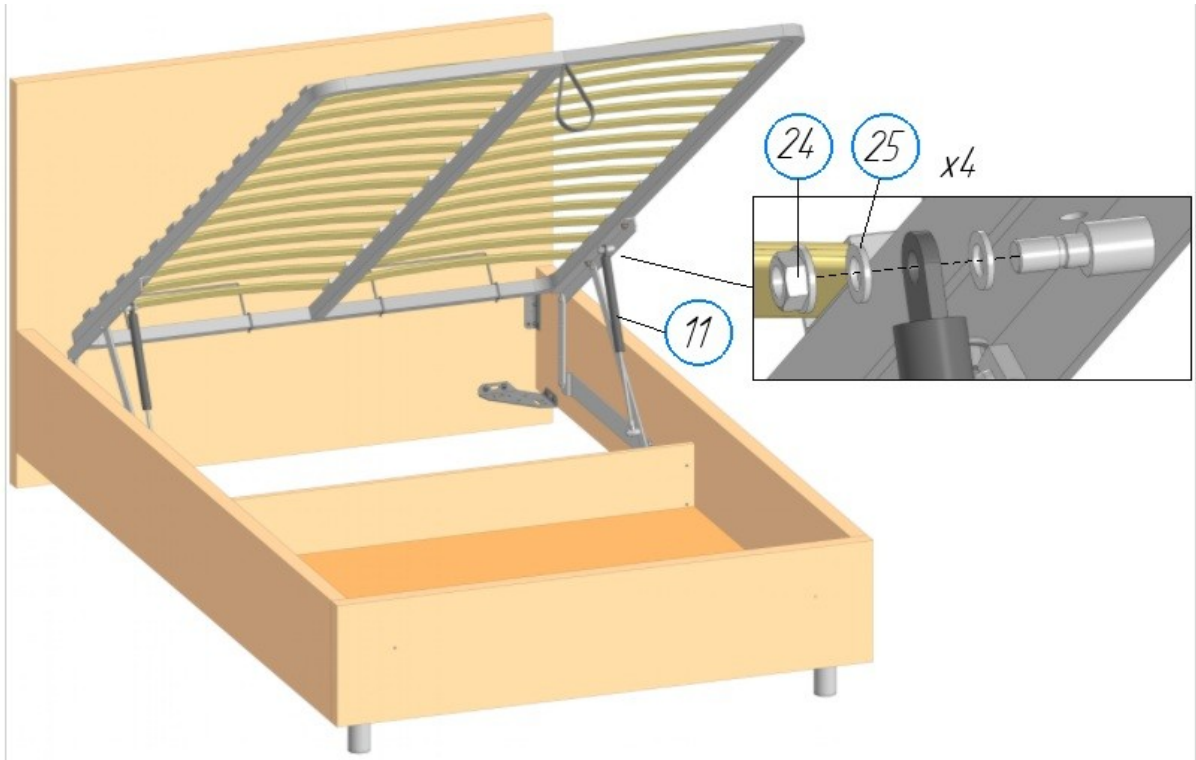
ШАГ 8

Установить раму основания, матрасодержатели и ручку-петлю



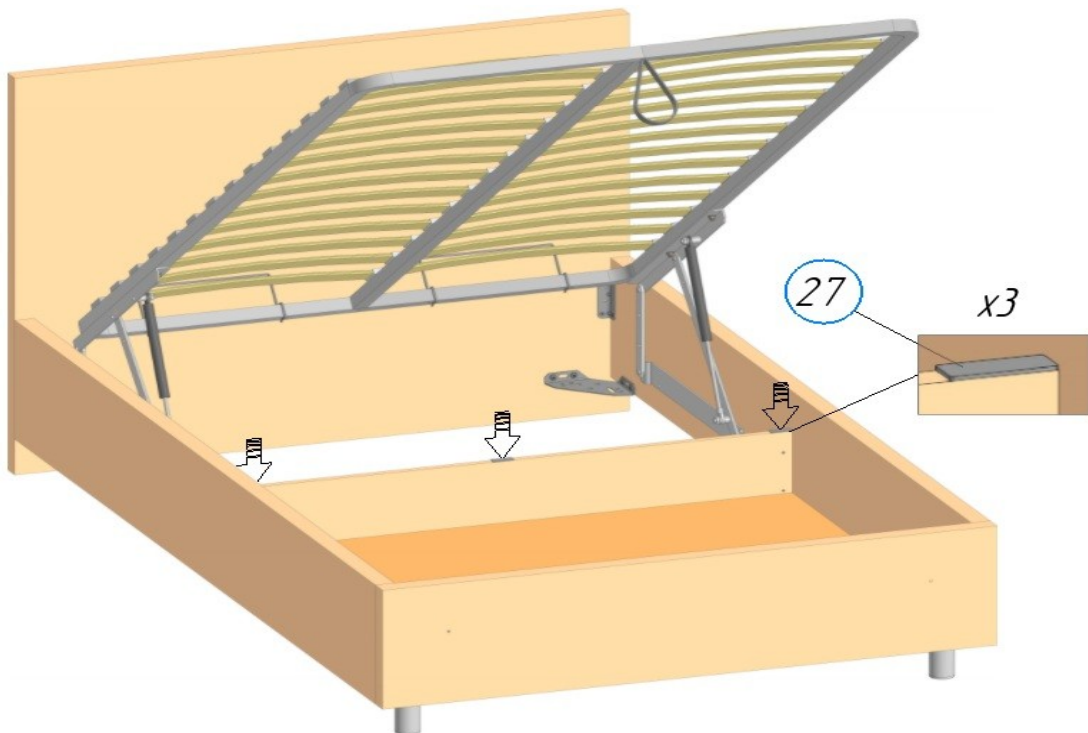
ШАГ 9

Установить газовые пружины (штоком вниз)



ШАГ 10

Установить подпятники



Условия гарантии

Гарантийный срок эксплуатации кровати 18 месяцев со дня продажи.

1. Настоящая гарантия действительна при наличии оригинала квитанции о покупке, содержащей дату покупки: ООО «Строй-Потенциал» оставляет за собой право отказа в гарантийном ремонте, если не будут предоставлен вышеуказанный документ или информация будет не полной или не разборчивой. Гарантия не действительна так же, если наименование артикул на изделии удален, стерт, изменен или не разборчив.
2. Настоящая гарантия не распространяется на периодическое обслуживание, ремонт или замену деталей в связи с их естественным износом.
3. Изделие снимается с гарантийного обслуживания в следующих случаях:
 - наличие механических повреждений;
 - ущерб в результате не соблюдения потребителем правил эксплуатации;
 - использования мебели не по назначению;
 - ущерб в результате умышленных или ошибочных действий потребителя;
 - ущерб или утеря изделия в следствии обстоятельств непреодолимой силы (стихия, пожар, молния и т. п.);
 - ущерб, вызванный попаданием на изделие посторонних предметов, жидкостей;
 - ущерб в результате внесения изменений в конструкцию изделия;
 - ущерб в результате транспортировки самовывозом.
4. Настоящая гарантия не ущемляет законных прав потребителя, предоставленных ему действующем законодательством страны и прав потребителя по отношению к дилеру, возникших из заключенного между ними договора купли-продажи.
5. Сохранность и долговечность мебели в значительной мере зависит от правильного использования и ухода за ней.

Правила хранения, ухода и эксплуатации мебели

Для сохранения мебели в течении длительного срока необходимо соблюдать следующие правила:

- Мебель должна храниться и эксплуатироваться в сухих и теплых помещениях, имеющих отопление и вентиляцию, при температуре не ниже +5С и не выше +40С при относительной влажности воздуха 60-65%.
- Беречь поверхности мебели от механических повреждений.
- Для освежения поверхностей и снятия с них загрязнений применять специальные средства по уходу за мебелью. Не применять при этом эфир, ацетон, бензин и другие растворители. Не использовать для чистки соду, наждачную бумагу и средства, содержащие абразивные материалы.