

ИНСТРУКЦИЯ ПО УХОДУ ЗА МЕБЕЛЬЮ И ПРАВИЛА ЭКСПЛУАТАЦИИ

1. Изделия мебели должны храниться в крытых помещениях при температуре не ниже +2°C и относительной влажности воздуха от 45% до 70%.
2. Мебель рекомендуется эксплуатировать в проветриваемых, сухих помещениях, имеющих отопление и вентиляцию с температурой воздуха не ниже 10° С и не выше +40° С., относительной влажности 65-85%.
3. Использование мебельной продукции, должно осуществляться по назначению изделия мебели, указанному в маркировке.
4. При эксплуатации мебельной продукции необходимо исключить попадание воды и иных жидкостей на элементы изделий мебели, соприкасающихся с полом. При монтаже моек, раковин в изделиях мебели для кухонь должна быть предусмотрена их гидроизоляция в местах контакта с поверхностью корпуса изделия мебели.
5. При установке изделий мебели в непосредственной близости от нагревательных и отопительных приборов их поверхности во время эксплуатации должны быть защищены от нагрева. Температура нагрева элементов мебели не должна превышать +40 °С.
6. В мебели, имеющей крепление болтами, винтами, шурупами, при ослаблении соединений необходимо периодически подвёртывать их.
7. Мебель, транспортируемую в условиях минусовой температуры, при установке в помещении следует немедленно протереть чистой, сухой и мягкой тканью как снаружи, так и внутри.
8. Мебель должна быть защищена от прямого попадания солнечных лучей, не должна размещаться вблизи отопительных приборов, сырых и холодных стен.
9. Поверхности деталей мебели оберегать от попадания влаги, щелочей, ацетона, спирта и т.д., а также от механических повреждений.
10. На поверхность мебели не следует ставить горячие предметы.
11. Удалять пыль с поверхности, облицованной специальными мебельными пленками, следует сухой мягкой тканью.

УСЛОВИЯ ТРАНСПОРТИРОВАНИЯ

1. Мебель транспортируют всеми видами транспорта в крытых транспортных средствах, а также в контейнерах.
2. При транспортировании изделий в местах соприкосновения их друг с другом, с кузовом транспортных средств и увязочными материалами должны быть мягкие прокладки, предохраняющие от механических повреждений.
3. При транспортировании изделий дверки и ящики должны быть зафиксированы в закрытом положении, исключающем их открывание или выдвигание.
4. Погрузочно-разгрузочные работы при транспортировании мебельных пакетов должны осуществляться так, чтобы в результате данных работ мебельные пакеты не получили механических повреждений.
5. Допускается перевозка мебели транспортом заказчика. В данном случае предприятие за сохранность изделия в период транспортирования ответственности не несет.

ГАРАНТИЙНЫЙ ТАЛОН

- Изготовитель гарантирует соответствие мебели требованиям ТР ТС 025/2012, ГОСТ 16371-2014 «Мебель. Общие технические условия» при соблюдении условий транспортирования, хранения, сборки, эксплуатации.
- В течение действия гарантийного срока изготовитель рассматривает претензии потребителей по качеству мебели.

Условия гарантии

- При возникновении претензий по комплектности фурнитуры претензии принимаются с предъявлением инструкции по сборке с гарантийным талоном (или копии), претензии по качеству деталей – с этикеткой от упаковки пакета деталей. При обнаружении брака внутри неповрежденной упаковки, необходимо сохранить оригинальную упаковку и не собирать бракованное изделие.
- Все гарантийные работы производятся только при предъявлении настоящего гарантийного талона.
- Гарантийный срок эксплуатации изделий мебели 12 месяцев со дня продажи мебели через торговую сеть.

**Гарантийное обслуживание не производится:**

- По дефектам, появившимся из-за несоблюдения потребителями условий транспортирования, сборки, эксплуатации и рекомендаций по уходу за мебелью.

СВИДЕТЕЛЬСТВО О ПРИЕМКЕ. Партия №

Мебель соответствует ТР ТС 025/2012, ГОСТ 16371-2014 и признана годной к эксплуатации.

Дата выпуска изделия \_\_\_\_\_

Дата реализации \_\_\_\_\_  
(печать магазина)

Вид доставки \_\_\_\_\_

С условиями гарантийного обслуживания ознакомлен \_\_\_\_\_

Талон сохранять до истечения гарантийного срока. (подпись покупателя)

Срок службы изделия 5 лет.

Претензии направляются по адресу:

Россия, 425000, р.Марий Эл, г.Волжск, ул. Горная, д.1, тел. 8 (83631) 4-55-05

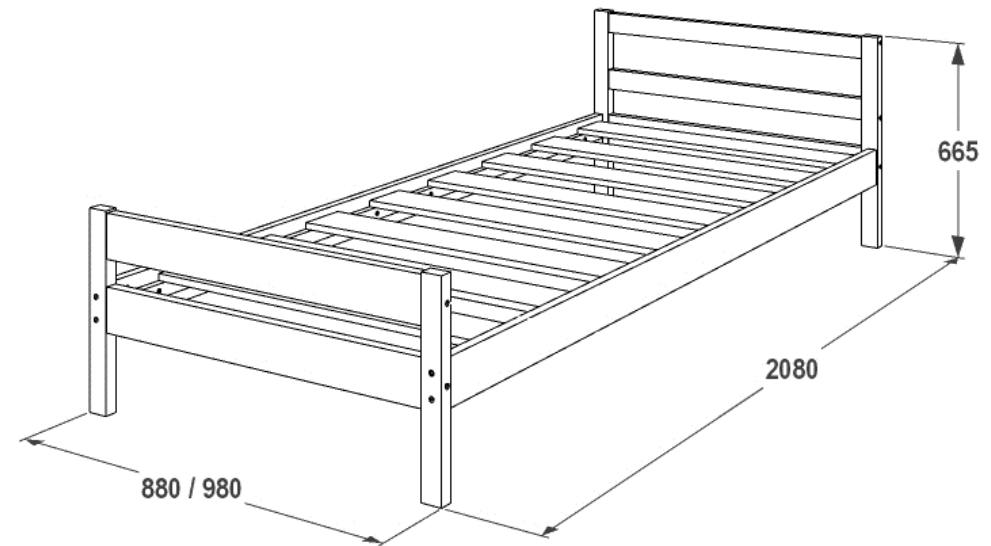


отрезать и приклеить

 <b>ИП Феоктистов А.А.</b> Россия, Республика Марий Эл г. Волжск, ул. Горная, д.1 www.fant-mebel.ru	Мебель для спальни <b>КРОВАТЬ – 13</b> <b>одинарная из массива 800*2000</b> Инд.ЖЗ/7-9.9 Пр. НМФ.0004.07.09.9.00.00	
	Соответствует ТР ТС 025/2012, ГОСТ 16371-2014, ГОСТ 19917-2014 ЕАЭС № RU Д-РУ.ПЦ01.В.19411	

ИП Феоктистов А.А.

**ФАНТ  
МЕБЕЛЬ**



**Кровать - 13**  
**одинарная из массива**

**800\*2000** (Инд.ЖЗ/7-9.9. Пр.НМФ.0004.07.09.9.00.00)

**900\*2000** (Инд.ЖЗ/7-7.9. Пр.НМФ.0004.07.07.9.00.00)

Паспорт изделия  
Инструкция по сборке и эксплуатации мебели

# ИНСТРУКЦИЯ ПО СБОРКЕ кровати № 13 под матрас 800/900\*2000

УВАЖАЕМЫЙ ПОКУПАТЕЛЬ!

Инструкция даст Вам необходимые рекомендации по сборке, порядка которых просим Вас придерживаться.

## ПЕРЕЧЕНЬ ДЕТАЛЕЙ

№ дет	Название	Размеры, мм		Кол-во	№ пак.
		800*2000	900*2000		
1	Ножка большая	665*55*40		2	1
2	Ножка малая	475*55*40		2	
3	Царга	2000*130*45		2	
4	Планка поперечная	770*130*25	870*130*25	2	
5	Планка поперечная	770*80*25	870*80*25	2+1	
8	Кроватное основание (ладе)	800*2000	900*2000	1	2

Перед сборкой внимательно ознакомьтесь с данной инструкцией, проверьте комплектность фурнитуры и разберите ее по назначению. Упаковку и подкладочный материал можно использовать в качестве подстильного материала.

Необходимый инструмент для сборки изделия: молоток, крестообразная отвертка, рулетка. Для удобства и безопасности сборку должны осуществлять не менее двух человек.

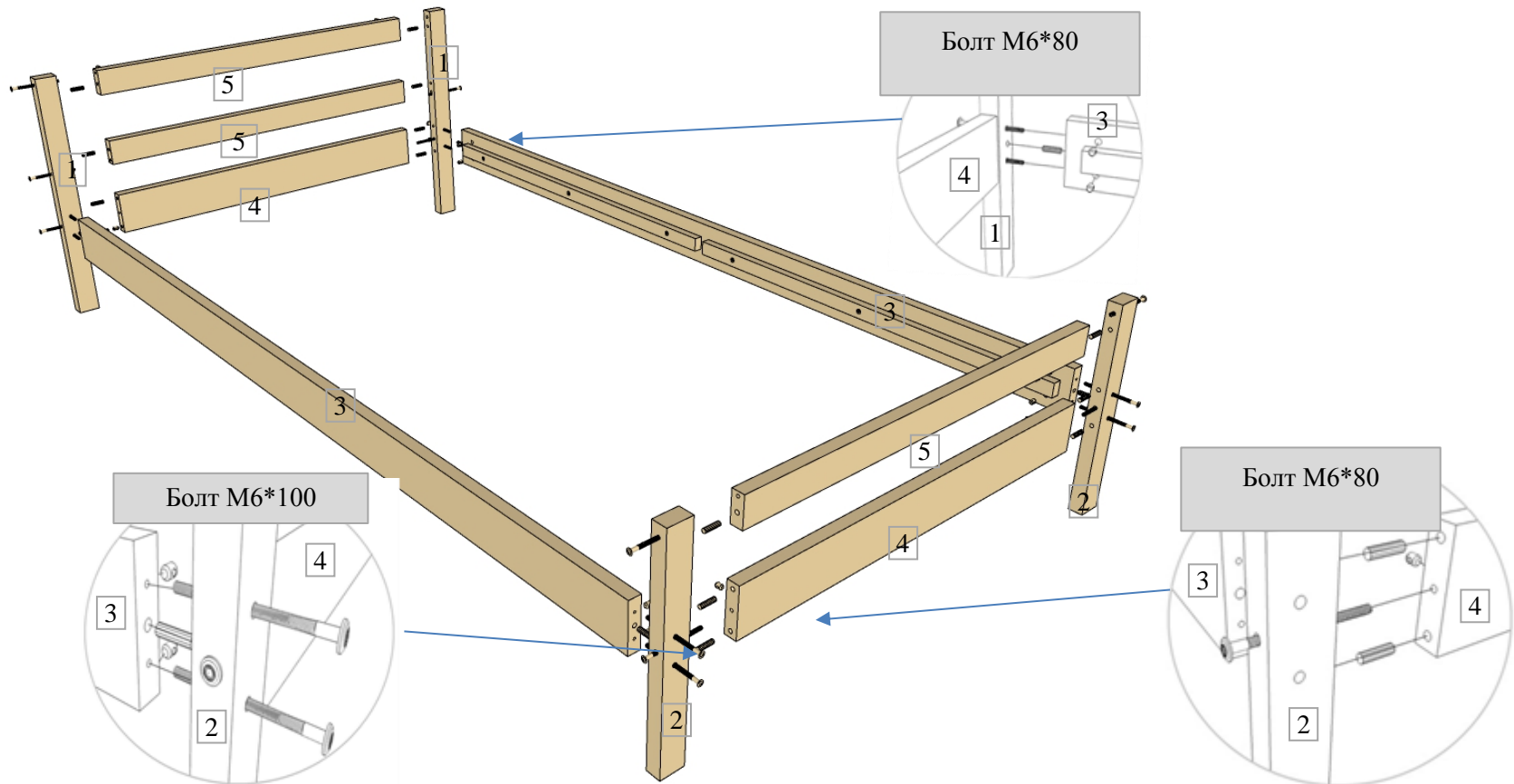
Качество мебели зависит от качества сборки. Рекомендуем доверять сборку специалистам.

## ФУРНИТУРА\*(в пакете № 1)

№	Наименование	Кол-во
1	Болт М6*100	10
2	Болт М6*80	8
3	Шкант	18
4	Гайка-боченок	18
5	Ключ	1
6	Инструкция	1

**ОБРАТИТЕ ВНИМАНИЕ!**  
**Окончательно стягивать фурнитуру  
на изделии  
только после полной сборки всех деталей.**

\*- предприятие оставляет за собой право на замену фурнитуры и метизов, не влияющих на изменение конструкции и качества изделия.



отрезать и  
приклеить

**ФАНТ  
МЕБЕЛЬ**

ИП Феохтистов А.А.  
Россия, Республика Марий Эл  
г. Волжск, ул. Горная, д. 1  
www.fant-mebel.ru

Мебель для спальни  
**КРОВАТЬ - 13**  
**одинарная из массива 900\*2000**

Инд. ЖЗ/7-7.9 Пр. НМФ.0004.07.07.9.00.00

Соответствует ТР ТС 025/2012,  
ГОСТ 16371-2014, ГОСТ 19917-2014  
ЕАЭС № RU Д-РУ.ПЩ01.В.19411

Дата выпуска \_\_\_\_\_ г.  
Гарантийный срок 12 мес.  
Срок службы 5 лет.

ЕАС