

ИНСТРУКЦИЯ ПО УХОДУ ЗА МЕБЕЛЬЮ И ПРАВИЛА ЭКСПЛУАТАЦИИ

1. Изделия мебели должны храниться в крытых помещениях при температуре не ниже +2°C и относительной влажности воздуха от 45% до 70%.
2. Мебель рекомендуется эксплуатировать в проветриваемых, сухих помещениях, имеющих отопление и вентиляцию с температурой воздуха не ниже 10° С и не выше +40° С, относительной влажности 65-85%.
3. Использование мебельной продукции, должно осуществляться по назначению изделия мебели, указанному в маркировке.
4. При эксплуатации мебельной продукции необходимо исключить попадание воды и иных жидкостей на элементы изделий мебели, соприкасающихся с полом. При монтаже моек, раковин в изделиях мебели для кухонь должна быть предусмотрена их гидроизоляция в местах контакта с поверхностью корпуса изделия мебели.
5. При установке изделий мебели в непосредственной близости от нагревательных и отопительных приборов их поверхности во время эксплуатации должны быть защищены от нагрева. Температура нагрева элементов мебели не должна превышать +40 °С.
6. В мебели, имеющей крепление болтами, винтами, шурупами, при ослаблении соединений необходимо периодически подвирать их.
7. Мебель, транспортируемую в условиях минусовой температуры, при установке в помещении следует немедленно протереть чистой, сухой и мягкой тканью как снаружи, так и внутри.
8. Мебель должна быть защищена от прямого попадания солнечных лучей, не должна размещаться вблизи отопительных приборов, сырых и холодных стен.
9. Поверхности деталей мебели оберегать от попадания влаги, щелочей, ацетона, спирта и т.д., а также от механических повреждений.
10. На поверхность мебели не следует ставить горячие предметы.
11. Удалять пыль с поверхности, облицованной специальными мебельными пленками, следует сухой мягкой тканью.

УСЛОВИЯ ТРАНСПОРТИРОВАНИЯ

1. Мебель транспортируют всеми видами транспорта в крытых транспортных средствах, а также в контейнерах.
2. При транспортировании изделий в местах соприкосновения их друг с другом, с кузовом транспортных средств и увязочными материалами должны быть мягкие прокладки, предохраняющие от механических повреждений.
3. При транспортировании изделий дверки и ящики должны быть зафиксированы в закрытом положении, исключающем их открывание или выдвигание.
4. Погрузочно-разгрузочные работы при транспортировании мебельных пакетов должны осуществляться так, чтобы в результате данных работ мебельные пакеты не получили механических повреждений.
5. Допускается перевозка мебели транспортом заказчика. В данном случае предприятие за сохранность изделия в период транспортирования ответственности не несет.

ГАРАНТИЙНЫЙ ТАЛОН

- Изготовитель гарантирует соответствие мебели требованиям ТР ТС 025/2012, ГОСТ 16371-2014 «Мебель. Общие технические условия» при соблюдении условий транспортирования, хранения, сборки, эксплуатации.

- В течение действия гарантийного срока изготовитель рассматривает претензии потребителей по качеству мебели.

Условия гарантии

- При возникновении претензий по комплектности фурнитуры претензии принимаются с предъявлением инструкции по сборке с гарантийным талоном (или копии), претензии по качеству деталей – с этикеткой от упаковки пакета деталей. При обнаружении брака внутри неповрежденной упаковки, необходимо сохранить оригинальную упаковку и не собирать бракованное изделие.

- Все гарантийные работы производятся только при предъявлении настоящего гарантийного талона.

- Гарантийный срок эксплуатации изделий мебели 12 месяцев со дня продажи мебели через торговую сеть.

Гарантийное обслуживание не производится:

- По дефектам, появившимся из-за несоблюдения потребителями условий транспортирования, сборки, эксплуатации и рекомендаций по уходу за мебелью.

СВИДЕТЕЛЬСТВО О ПРИЕМКЕ. Партия №

Мебель соответствует ТР ТС 025/2012, ГОСТ 16371-2014 и признана годной к эксплуатации.

Дата выпуска изделия _____

Дата реализации _____
(печать магазина)

Вид доставки _____

С условиями гарантийного обслуживания ознакомлен _____

Талон сохранять до истечения гарантийного срока. (подпись покупателя)

Срок службы изделия 5 лет.

Претензии направляются по адресу:

Россия, 425000, р.Марий Эл, г.Волжск, ул. Горная, д.1, тел. 8 (83631) 4-55-05

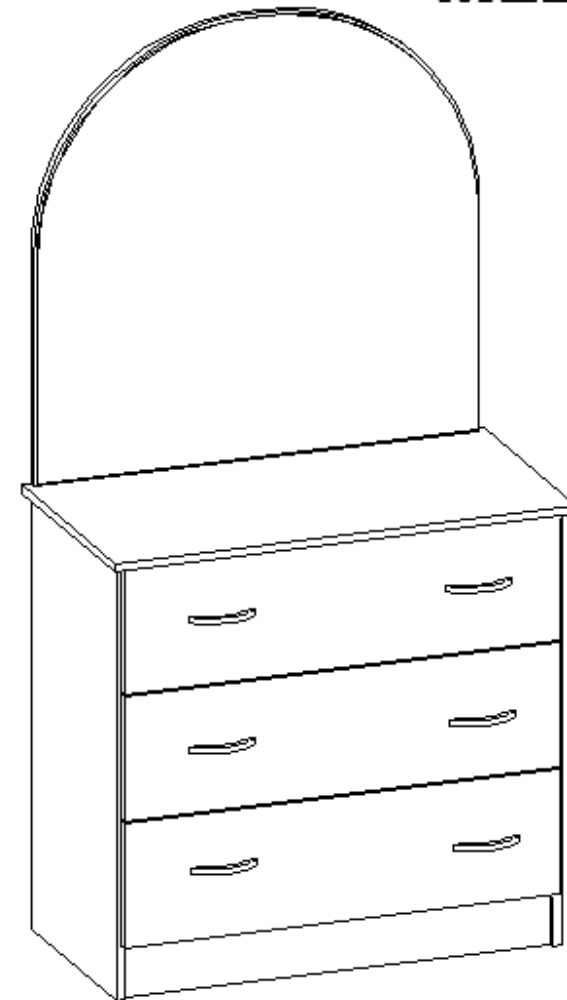


отрезать и приклеить

 ИП Феоктистов А.А. Россия, Республика Марий Эл г.Волжск, ул.Горная, д.1 www.fant-mebel.ru	Мебель для спальни серии КОМОД с зеркалом		
	Индекс Ж1-03/0 Пр. НМФ 0004.08.1.00.00.00 Соответствует ТР ТС 025/2012, ГОСТ 16371-2014 ЕАЭС № RU Д-РУ.ПЦ01.В.19406	Дата выпуска _____ г. Гарантийный срок 12 мес. Срок службы 5 лет.	

ИП Феоктистов А.А.

ФАНТ
МЕБЕЛЬ



Мебель для спальни серии
КОМОД с зеркалом

Инд. Ж1-03/0 Пр. НМФ 0004.08.1.00.00.00
 Паспорт изделия
 Инструкция по сборке и эксплуатации мебели

ИНСТРУКЦИЯ ПО СБОРКЕ

комода с зеркалом

УВАЖАЕМЫЙ ПОКУПАТЕЛЬ!

Инструкция даст Вам необходимые рекомендации по сборке, порядка которых просим Вас придерживаться.

ПЕРЕЧЕНЬ ДЕТАЛЕЙ

№ дет	Название	Размеры, мм	Кол-во	Сбороч.позиция	№ пак
1	Стенка вертикальная	768*400*16	2	1,2	1
2	Крышка	830*430*16	1	4	1
3	Стенка горизонт.	768*400*16	1	3	1
4	Цоколь	768*96*16	1	7	1
5	Накладка	798*222*16	3	6	1
6	Детали ящика	710* 128*16	6	8(3), 9(3)	1
7	Детали ящика	350*128*16	6	10	1
8	Дно ящика	740*350*4	3	11	1
9	Задняя стенка	796*343*4	2	12	1
10	Щит подзеркальный	800*800*16	1	5	2
11	Зеркало	800*800*4	1	1с	3

ФУРНИТУРА*(в пакете № 4)

№ п/п	Наименование	Ед. изм.	Кол-во	№ п/п	Наименование	Ед. изм.	Кол-во
1	Евровинт	шт.	18	9	Шуруп 4*25	шт.	12
2	Ключ шестигранный	шт.	1	10	Шуруп 4*16	шт.	4
3	Заглушка	шт.	6	11	Навесы	шт.	2
4	Направляющие L-350	комп.	3	12	Скотч 2 стор.	п.м.	1,5
5	Подпятники	шт.	4	13	Шканты	шт.	6
6	Ручка	шт.	6	14	Профиль соединительный L=796	шт.	1
7	Гвозди	шт.	50	15	Инструкция	шт.	1
8	Шуруп 3*16 (зол)	шт.	24	16			

*- предприятие оставляет за собой право на замену фурнитуры и метизов, не влияющих на изменение конструкции и качества изделия.

ОБРАТИТЕ ВНИМАНИЕ!

Окончательно стягивать фурнитуру на изделии только после полной сборки всех деталей.

Перед сборкой внимательно ознакомьтесь с данной инструкцией, проверьте комплектность фурнитуры и разберите ее по назначению. Упаковку и подкладочный материал можно использовать в качестве подстильного материала.

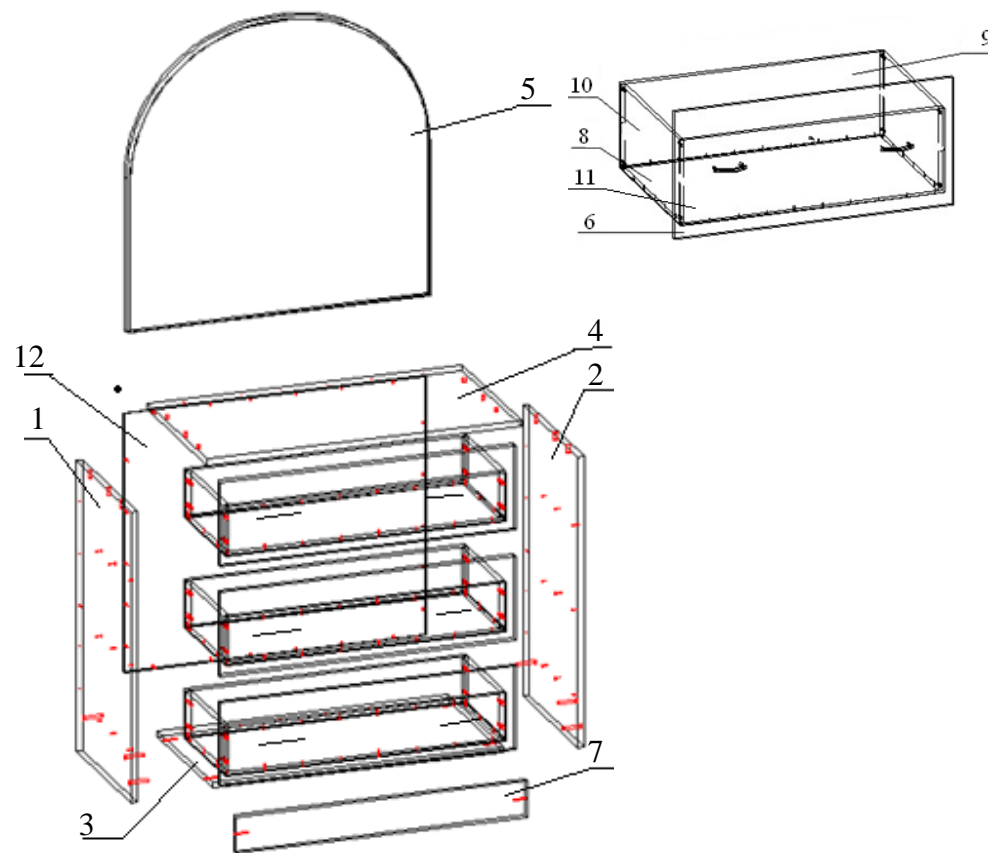
Необходимый инструмент для сборки изделия:

- молоток,
- крестообразная отвертка,
- суровая нить.

Для удобства и безопасности сборку должны осуществлять не менее двух человек.

Качество мебели зависит от качества сборки. Рекомендуем доверить сборку специалистам.

- Соедините детали ящика (поз. 8,9,10) между собой на евровинты, а деталь ящика (поз. 8) и накладку (поз. 6) на шурупы 4*25. Проверив диагональ, прибейте дно (поз. 11).
- К стенкам вертикальным (поз. 1,2) и деталям ящика (поз. 10) прикрепите направляющие на шуруп 3*16.
- На чистую ровную поверхность установите кромочным материалом вниз стенки вертикальные (поз. 1,2), поставьте стенку горизонтальную (поз.3) и закрепите евровинтами. К стенкам вертикальным (поз. 1,2) на евровинты прикрепите цоколь (поз. 7).
- К стенкам вертикальным (поз. 1,2) приставьте крышку (поз. 4) и установите ее на шканты.
- Выворняв каркас комода и проверив диагональ, прибейте заднюю стенку (поз. 12).
- На щит подзеркальный закрепите на шурупы 4*16 навесы.
- На зеркало наклейте 2-х сторонний скотч согласно инструкции и установите на щит подзеркальный (поз.5).
- На накладки ящиков (поз. 6) установите ручки.
- Установите ящики на место эксплуатации.
- Евровинты закройте заглушками.



ВНИМАНИЕ!

Перед началом установки зеркал на шкаф и туалетный стол, **ВНИМАТЕЛЬНО** изучите **технологии монтажа зеркал**:

- При протирке зеркала не применять ацетон и растворитель, использовать только спиртосодержащие вещества
- Положите зеркало на пол (ровную поверхность) зеркальной стороной вниз
- Возьмите рулон клеевой ленты и отрезая ножницами кусочки по 30, 40 мм, наклейте равномерно по всей площади зеркала с тем, чтобы обеспечить хорошую вентиляцию обратной стороны зеркала. Желательно, чтобы количество полос ленты на верхней части зеркала было в два раза больше, чем на нижней (смотри рисунок).

4. Расход клеевой ленты должен составлять:

- на 1м² зеркала – 2 п.м. скотча

ВНИМАТЕЛЬНО СЛЕДИТЕ ЗА ЭТИМ

- Защитный слой с ленты следует удалять непосредственно перед креплением зеркала.
- Размещать зеркало на поверхности следует как можно более точно – после крепления зеркала изменить его расположение невозможно.
- Сразу после приклеивания необходимо сильно прижать зеркало к поверхности на 15-20 сек.
- Наклеенному зеркалу дать отлежаться в горизонтальном положении в течение 8-10 часов.
- Монтаж зеркал следует проводить в помещении с т окружающей среды не ниже +10С.

Предприятие-изготовитель не несет ответственность за правильность установки зеркал, их замену и т.д. вследствие неправильного монтажа и эксплуатации.

ПРАВИЛЬНО

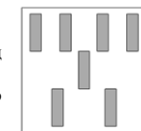


рис. 1

НЕПРАВИЛЬНО

