

ИНСТРУКЦИЯ ПО УХОДУ ЗА МЕБЕЛЬЮ И ПРАВИЛА ЭКСПЛУАТАЦИИ

1. Изделия мебели должны храниться в крытых помещениях при температуре не ниже +2°C и относительной влажности воздуха от 45% до 70%.
2. Мебель рекомендуется эксплуатировать в проветриваемых, сухих помещениях, имеющих отопление и вентиляцию с температурой воздуха не ниже 10° С и не выше +40° С, относительной влажности 65-85%.
3. Использование мебельной продукции, должно осуществляться по назначению изделия мебели, указанному в маркировке.
4. При эксплуатации мебельной продукции необходимо исключить попадание воды и иных жидкостей на элементы изделий мебели, соприкасающихся с полом. При монтаже моек, раковин в изделиях мебели для кухонь должна быть предусмотрена их гидроизоляция в местах контакта с поверхностью корпуса изделия мебели.
5. При установке изделий мебели в непосредственной близости от нагревательных и отопительных приборов их поверхности во время эксплуатации должны быть защищены от нагрева. Температура нагрева элементов мебели не должна превышать +40 °С.
6. В мебели, имеющей крепление болтами, винтами, шурупами, при ослаблении соединений необходимо периодически подвёртывать их.
7. Мебель, транспортируемую в условиях минусовой температуры, при установке в помещении следует немедленно протереть чистой, сухой и мягкой тканью как снаружи, так и внутри.
8. Мебель должна быть защищена от прямого попадания солнечных лучей, не должна размещаться вблизи отопительных приборов, сырых и холодных стен.
9. Поверхности деталей мебели оберегать от попадания влаги, щелочей, ацетона, спирта и т.д., а также от механических повреждений.
10. На поверхность мебели не следует ставить горячие предметы.
11. Удалять пыль с поверхности, облицованной специальными мебельными пленками, следует сухой мягкой тканью.

УСЛОВИЯ ТРАНСПОРТИРОВАНИЯ

1. Мебель транспортируют всеми видами транспорта в крытых транспортных средствах, а также в контейнерах.
2. При транспортировании изделий в местах соприкосновения их друг с другом, с кузовом транспортных средств и увязочными материалами должны быть мягкие прокладки, предохраняющие от механических повреждений.
3. При транспортировании изделий дверки и ящики должны быть зафиксированы в закрытом положении, исключающем их открывание или выдвигание.
4. Погрузочно-разгрузочные работы при транспортировании мебельных пакетов должны осуществляться так, чтобы в результате данных работ мебельные пакеты не получили механических повреждений.
5. Допускается перевозка мебели транспортом заказчика. В данном случае предприятие за сохранность изделия в период транспортирования ответственности не несет.

ГАРАНТИЙНЫЙ ТАЛОН

- Изготовитель гарантирует соответствие мебели требованиям ТР ТС 025/2012, ГОСТ 16371-2014 «Мебель. Общие технические условия» при соблюдении условий транспортирования, хранения, сборки, эксплуатации.
- В течение действия гарантийного срока изготовитель рассматривает претензии потребителей по качеству мебели.

Условия гарантии

- При возникновении претензий по комплектности фурнитуры претензии принимаются с предъявлением инструкции по сборке с гарантийным талоном (или копии), претензии по качеству деталей – с этикеткой от упаковки пакета деталей. При обнаружении брака внутри неповрежденной упаковки, необходимо сохранить оригинальную упаковку и не собирать бракованное изделие.
- Все гарантийные работы производятся только при предъявлении настоящего гарантийного талона.
- Гарантийный срок эксплуатации изделий мебели 12 месяцев со дня продажи мебели через торговую сеть.

Гарантийное обслуживание не производится:

- По дефектам, появившимся из-за несоблюдения потребителями условий транспортирования, сборки, эксплуатации и рекомендаций по уходу за мебелью.

СВИДЕТЕЛЬСТВО О ПРИЕМКЕ. Партия №

Мебель соответствует ТР ТС 025/2012, ГОСТ 16371-2014 и признана годной к эксплуатации.

Дата выпуска изделия _____

Дата реализации _____
(печать магазина)

Вид доставки _____

С условиями гарантийного обслуживания ознакомлен _____

Талон сохранять до истечения гарантийного срока. (подпись покупателя)

Срок службы изделия 5 лет.

Претензии направляются по адресу:

Россия, 425000, р.Марий Эл, г.Волжск, ул. Горная, д.1, тел. 8 (83631) 4-55-05

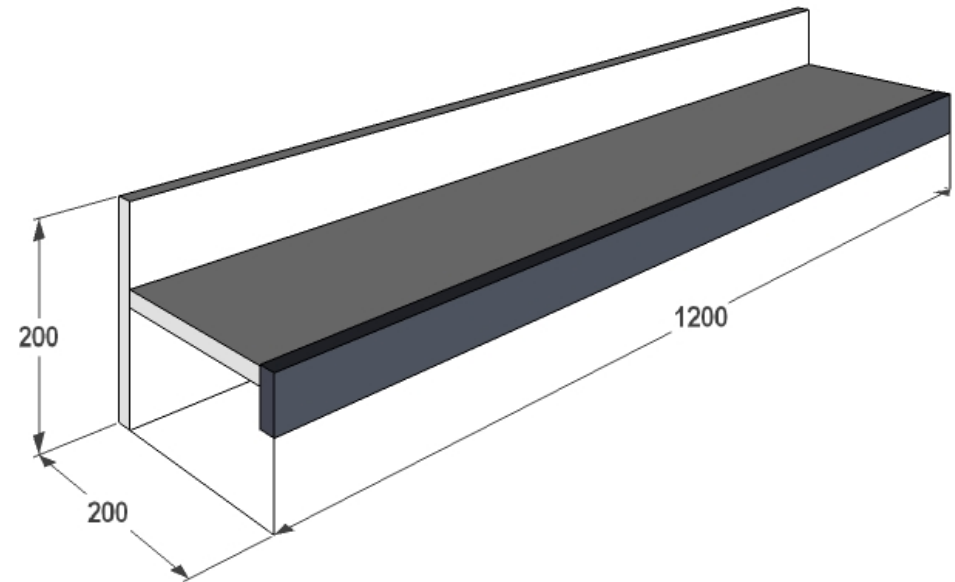


отрезать и приклеить

 ИП Феоктистов А.А. Россия, Республика Марий Эл г.Волжск, ул.Горная, д.1 www.fant-mebel.ru	Набор мебели для гостиной серии АЛЕКСАНДРА 26 Полка навесная № 2		
	Индекс Н12-01/26-4.1 Пр. НМФ.0001.01.26.04.1.00 Соответствует ТР ТС 025/2012, ГОСТ 16371-2014 ЕАЭС № RU Д-РУ.ПЩ01.В. 19424		
		Дата выпуска _____ г. Гарантийный срок 12 мес. Срок службы 5 лет.	

ИП Феоктистов А.А.

**ФАНТ
МЕБЕЛЬ**



Набор мебели для гостиной серии

АЛЕКСАНДРА 26

ПОЛКА НАВЕСНАЯ № 2

Индекс Н12-01 /26-4.1 Проект НМФ.0001.01.26.04.1.00

Паспорт изделия

Инструкция по сборке и эксплуатации мебели

ИНСТРУКЦИЯ ПО СБОРКЕ

полки навесной № 2 серии Александра – 26

УВАЖАЕМЫЙ ПОКУПАТЕЛЬ!

Инструкция даст Вам необходимые рекомендации по сборке, порядка которых просим Вас придерживаться.

ПЕРЕЧЕНЬ ДЕТАЛЕЙ

№дет	Название	Мат-л	Размеры мм	К-во	№ пак
22	Щит полки	ЛДСП цв	1200*200*16	1	1
23	Планка	ЛДСП	50*1200*16	1	
24	Полка	ЛДСП цв	1200*168*16	1	

ФУРНИТУРА (в пакете № 1)*

№	Наименование	Ед.изм.	Кол-во
1	Евровинт	шт.	4
2	Евроключ	шт.	1
3	Навес	шт.	2
4	Шкант	шт.	4
5	Шуруп 4*16 (навес)	шт.	4
6	Инструкция	шт.	1

*- предприятие оставляет за собой право на замену фурнитуры и метизов, не влияющих на изменение конструкции и качества изделия.

ОБРАТИТЕ ВНИМАНИЕ!

Окончательно стягивать фурнитуру на изделии только после полной сборки всех деталей.

Перед сборкой внимательно ознакомьтесь с данной инструкцией, проверьте комплектность фурнитуры и разберите ее по назначению. Упаковку и подкладочный материал можно использовать в качестве подстилочного материала.

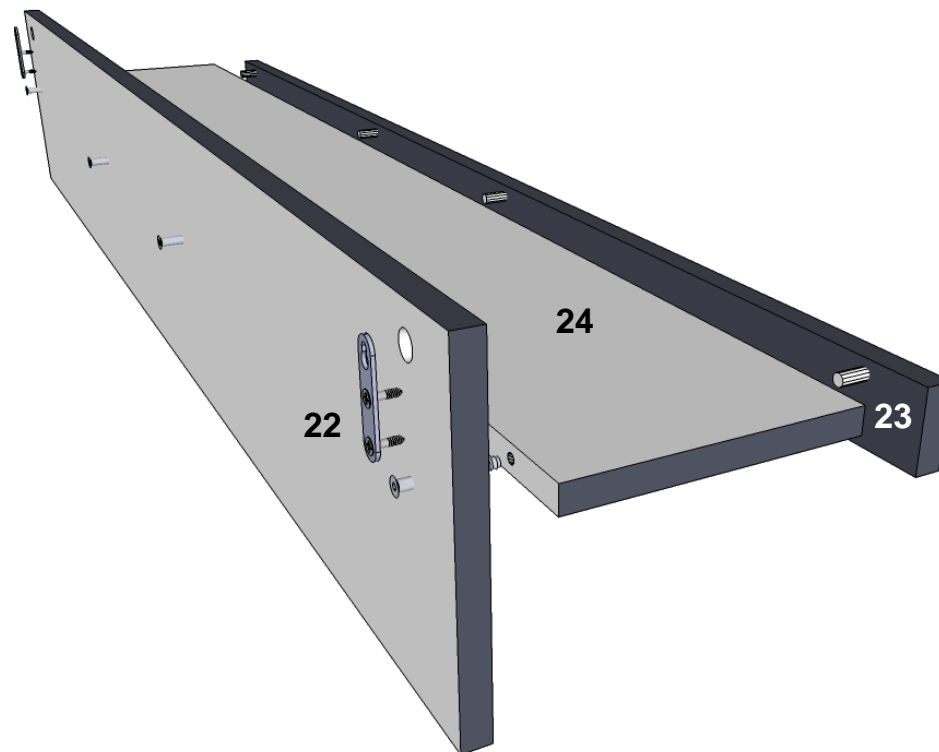
Необходимый инструмент для сборки изделия: крестообразная отвертка.

Уважаемый покупатель, обращаем Ваше внимание на то, что внешний вид изделия во многом зависит от качества сборки.

Для удобства и безопасности сборку должны осуществлять не менее двух человек. Сборку изделия рекомендуется осуществлять специалистам.

ВНИМАНИЕ! Крепежные средства для крепления к стене не прилагаются, для разных материалов стен требуются различные крепления.

Используйте крепежные средства, подходящие для материала стен в Вашем доме. Если Вы не уверены, какой тип креплений подходит к данному материалу, обратитесь в специализированный магазин.



1. На щит полки (поз.22) установите навесы на шурупы 4*16.
2. Полку (поз.24) приставьте к щиту полки (поз.22), закрепите евровинтами.
3. В пазы планки (поз.23) установите шканты. Планку (поз.23) соедините с полкой (поз.24) шкантами. При установке шкантов рекомендуется использовать клей.